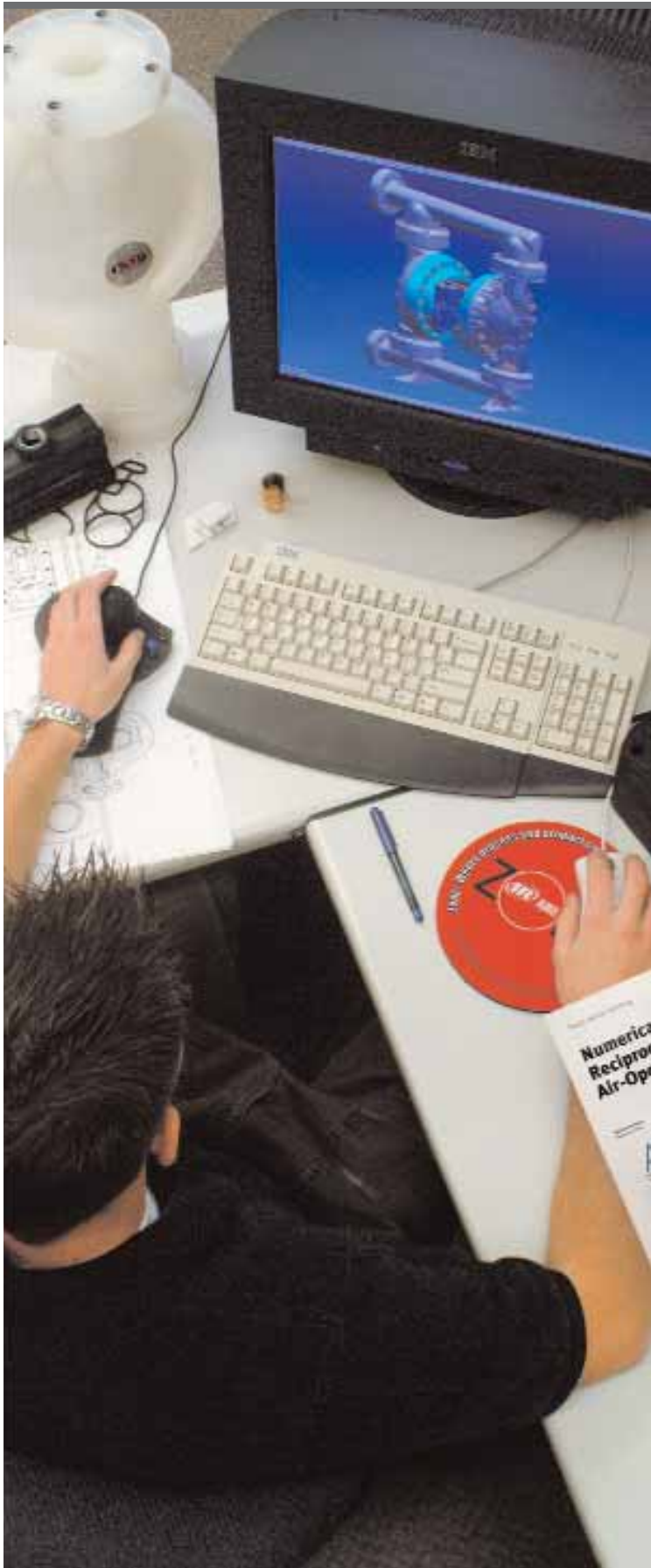


# *ARO Membranpumpen der EXPert Baureihe*

*3/8" bis 3" - Materialanschlüsse*

## Pumpen der EXPert Baureihe für die Profis in der Verfahrensindustrie

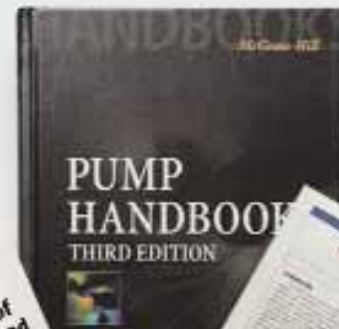


### **Forschung und Entwicklung der EXPerten Pumpenbaureihe**

Vom prämierten Pumpenkonzepten bis zur Erstellung von Branchenteststandards - das ARO/EXP Entwicklungsteam spielt weltweit eine herausragende Rolle bei wichtigen Fortschritten in der Materialförderung. Dieses Team verfügt über vielfach bewährtes fachmännisches Können und patentierte Technologien, die den Namen Ingersoll Rand ARO zu einem in allen Industriezweigen anerkannten Symbol für Pumpen von höchster Qualität und Zuverlässigkeit gemacht haben.

### **Pumpen know-how**

Die Ingersoll Rand ARO Forschungs- und Entwicklungsingenieure publizieren Ihr Fachwissen in einer Vielzahl von technischen, Fachaufsätzen und Lehrtexten, unter anderem fließt es in das branchenweit anerkannte "Pump Users Handbook" ein.



#### **Numerical Simulation of Reciprocating Pumps and Air-Operated Motors**

**A** numerical simulation of reciprocating pumps and air-operated motors is presented. The simulation is based on the finite element method (FEM) and the finite difference method (FDM). The results of the simulation are compared with the results of experimental tests. The simulation shows that the FEM and FDM methods are suitable for the simulation of reciprocating pumps and air-operated motors.

#### **Reciprocating air motor operated pumps: operating principles**

**R**

Reciprocating air motor operated pumps are used in many applications. The operating principles of these pumps are described in this paper. The operating principles are based on the principle of the reciprocating air motor. The operating principles are described in detail. The operating principles are based on the principle of the reciprocating air motor.

### **Technologietransfer**

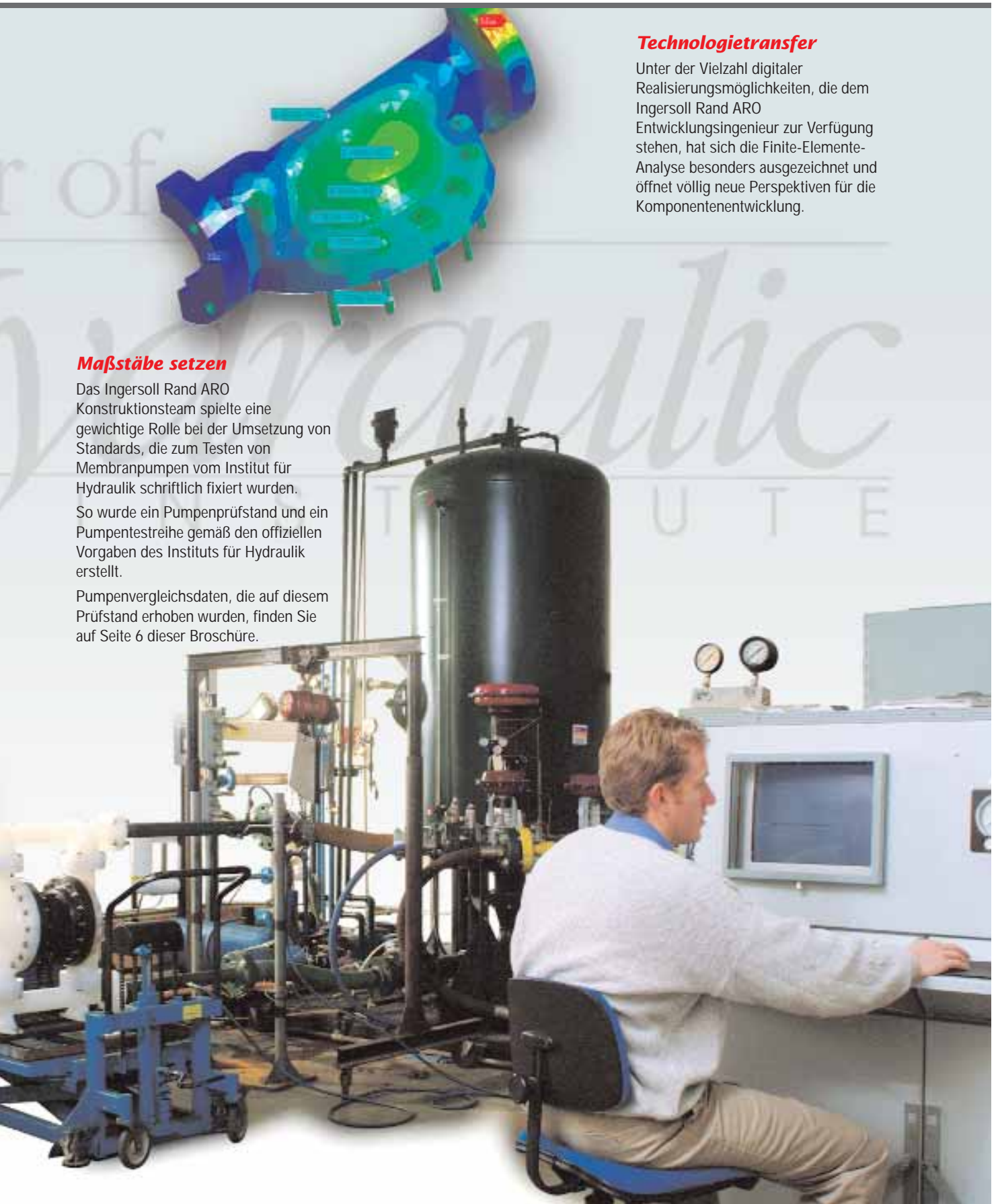
Unter der Vielzahl digitaler Realisierungsmöglichkeiten, die dem Ingersoll Rand ARO Entwicklungsingenieur zur Verfügung stehen, hat sich die Finite-Elemente-Analyse besonders ausgezeichnet und öffnet völlig neue Perspektiven für die Komponentenentwicklung.

### **Maßstäbe setzen**

Das Ingersoll Rand ARO Konstruktionsteam spielte eine gewichtige Rolle bei der Umsetzung von Standards, die zum Testen von Membranpumpen vom Institut für Hydraulik schriftlich fixiert wurden.

So wurde ein Pumpenprüfstand und ein Pumpentestreihe gemäß den offiziellen Vorgaben des Instituts für Hydraulik erstellt.

Pumpenvergleichsdaten, die auf diesem Prüfstand erhoben wurden, finden Sie auf Seite 6 dieser Broschüre.



# Pumpen der EXPert Baureihe für die Profis in der Verfahrensindustrie

## Produktion von EXPerten Pumpen

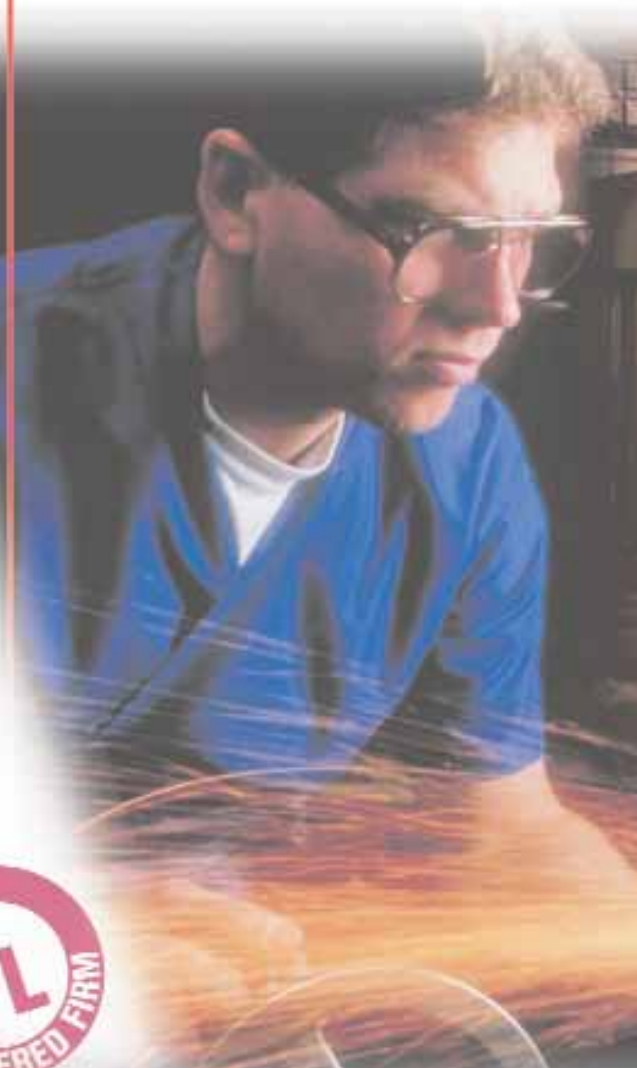
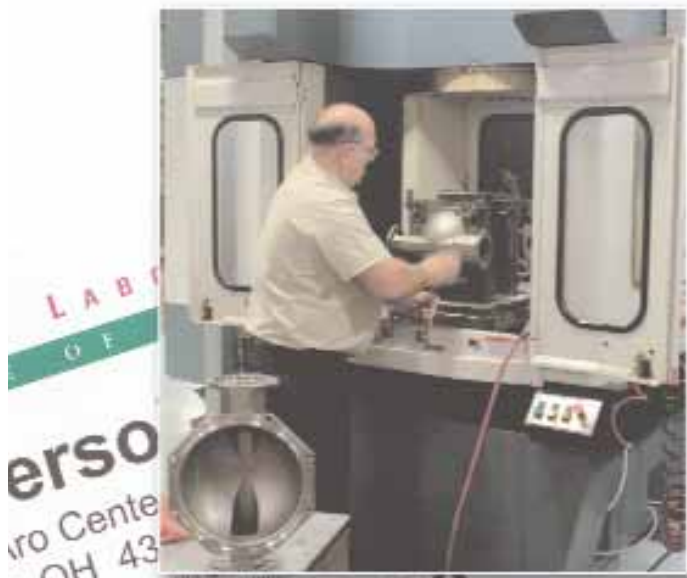
Jede einzelne Ingersoll Rand ARO/EXP Pumpe, wird unter höchsten Qualitätsstandards gefertigt und getestet. Selbstverständlich sind unsere Produktionsstätte nach ISO 9001 zertifiziert und die Ingersoll Rand ARO Pumpen entsprechen den CE-Normen.

## Vertrieb von EXPerten Pumpen

Für die Auswahl der richtigen EXPerten Pumpe steht Ihnen ein kompetentes, engmaschiges Netz qualifizierter Vertriebspartner zur Verfügung.

## Anwendungsspezifische EXPerten Pumpen

Sollte Ihr Anwendungsfall über die Installation einer Standardpumpe hinausgehen, stehen Ihnen unsere EXPerten Vertriebspartner mit Ihrem ganzen Erfahrungsschatz, gerne mit Rat und Tat zur Seite.



### **Verfügbarkeit**

Unsere EXP Vertriebspartner haben eine breites Sortiment von Pumpen und Zubehörartikeln vorrätig, mit denen nahezu alle Materialförderungsaufgaben kurzfristig gelöst werden können.



### **Lokale Präsenz**

Unsere lokalen Vertriebspartner stehen Ihnen jeder Zeit mit Rat und Tat zur Seite, auch weit über die Zeit des Verkaufsabschlusses hinaus.

Egal, ob es darum geht, das richtige Ersatzteil zu finden oder ein kniffliges Materialkompatibilitätsproblem zu lösen - Ihr Ingersoll Rand ARO Kundendienst verfügt über das nötige Hintergrundwissen, um Ihre speziellen Anforderungen schnell und erfolgreich zu erfüllen.



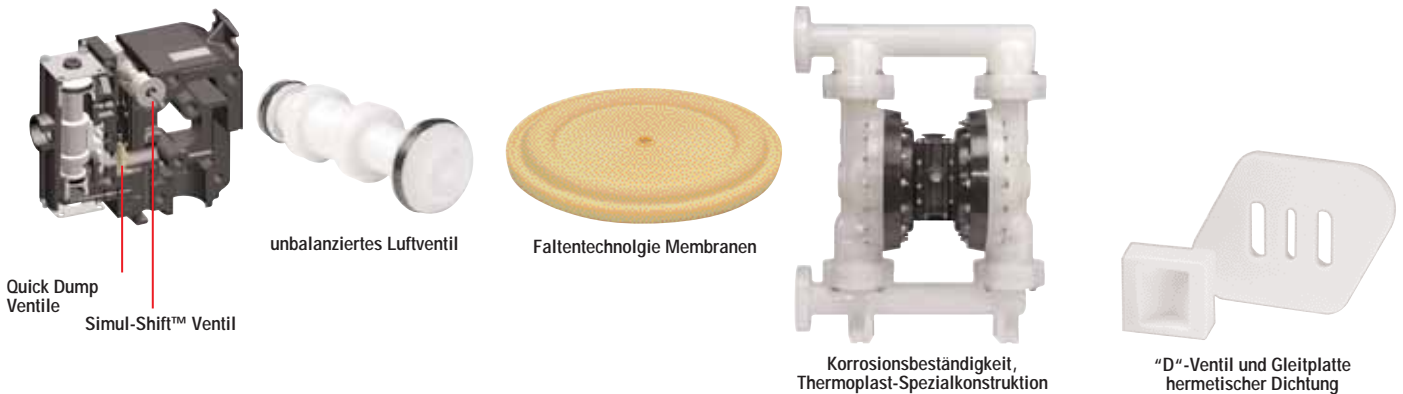
# Die ganze Wahrheit - Gesamtbetriebskosten-Betrachtung von Pumpen

## Pumpen der EXPerten Baureihe

**Fakt:** Der Anschaffungspreis einer klassischen Doppelmembranpumpe stellt den geringsten Teil einer Gesamtbetriebskosten-Betrachtung da. Zusätzlich zum Anschaffungspreis fallen bedeutende Aufwendungen für Ausfallzeiten, Energie-, Ersatzteil- sowie Reparaturkosten an. All diese Kosten sind eine erhebliche finanzielle Belastung. Mit Pumpen der EXPerten Baureihe können Sie die Gesamtbetriebskosten auf ein Minimum senken. Dies ist das A und O wirtschaftlicher Lösungen: die Bereitstellung intelligenten Produkten, die nicht nur hervorragende Leistungsfähigkeit aufweisen, sondern sich auch schnell amortisieren.

### Zuverlässigkeit der EXPerten Baureihe

Ausfall-Probleme herkömmlicher Pumpen	EXP Lösung	Betreibervorteile
Vereisen von Pumpen	Quick Dump™ Ventile	Keine Ausfallzeiten aufgrund von Vereisung
Abwürgen von Pumpen	SimulShift™ unbalanziertes Luftventil	Mehr Produktionszeiten; kein Hammer oder Neustarttaste notwendig !
Membranbruch	Membranen mit Falteintechnologie	Bis zu viermal längere Lebensdauer als herkömmliche Membranen
Motoren korrodieren	Korrosionsbeständigkeit, Thermoplast-Spezialkonstruktion	Längere Pumpen-Lebensdauer
Leckagen	Verschraubte Konstruktion	- Keine Leckage-Ausfallzeiten - sicherer und umweltfreundlicher - Materialkosteneinsparungen



### EXP Effizienz

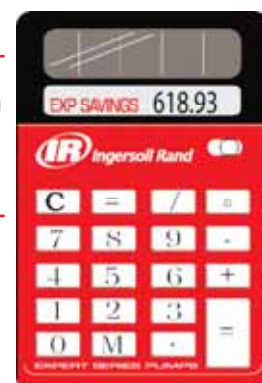
Probleme herkömmlicher Pumpen	EXP Designlösungen	Betreibervorteile
- Druckluftverluste durch nicht optimale Konstruktion	- Hermetische Abdichtung, keramisches "D"-Ventil	- Keine Druckluftverlust bei Pumpenstillstand
- Geringe Energieeffizienz	- Quick Dump Ventile - SimulShift Ventile	- Niedrigere Energiekosten

### Können EXP Pumpen wirklich Energie einsparen? Rechnen Sie nach: EXP Pumpen im Wettbewerbsvergleich

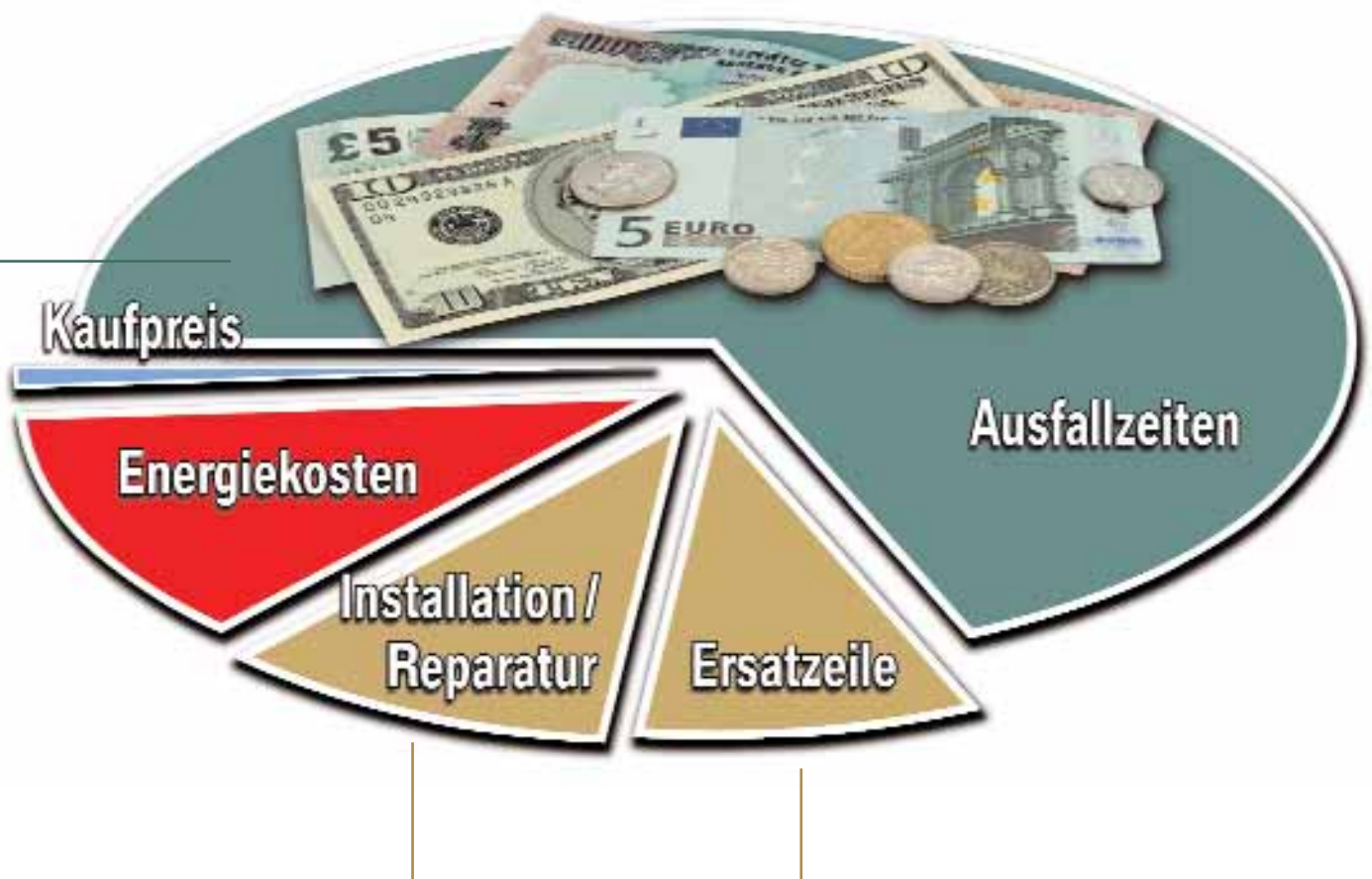
Getesteter Pumpentyp: Polypropylenpumpen mit 2"-Anschlüssen und Teflonmembranen  
 Pumpenbetriebsdauer: 8 Stunden täglich/5 Tage in der Woche/250 Tage im Jahr = 2.000 Stunden  
 Pumpenförderleistung: 360 l/min bei 1,7 bar Gegendruck  
 Energiekosten: 0,06 pro Kilowattstunde  
 Vorteil der EXPerten Pumpe bei einem Luftverbrauch von : 1050 L bei 380 L/min

**Jährliche Kosteneinsparung durch den Einsatz einer EXPerten Pumpe: €620,00**

Hinweis : Die Vergleichstests wurden gemäss de rHydraulikinstitut-/ANSI-Richtlinien (10.6) für druckluftbetriebene Pumpen durchgeführt. Sämtliche Tests wurden an aktuellen, neuen Modellen durchgeführt. Alle Pumpen wurden in Übereinstimmung mit dem Hydraulikinstitut in einer Testserie bei einem Gegendruck von 1,7 bar und einer Förderleistung von 380 liter pro Minute getestet. Als Fördermedium wurde Wasser verwendet. Hinsichtlich der vollständigen Testrichtlinien wenden Sie bitte an Ingersoll Rand / ARO.



**Rechnen Sie nach und sehen Sie selbst, wieviel Sie sparen!**

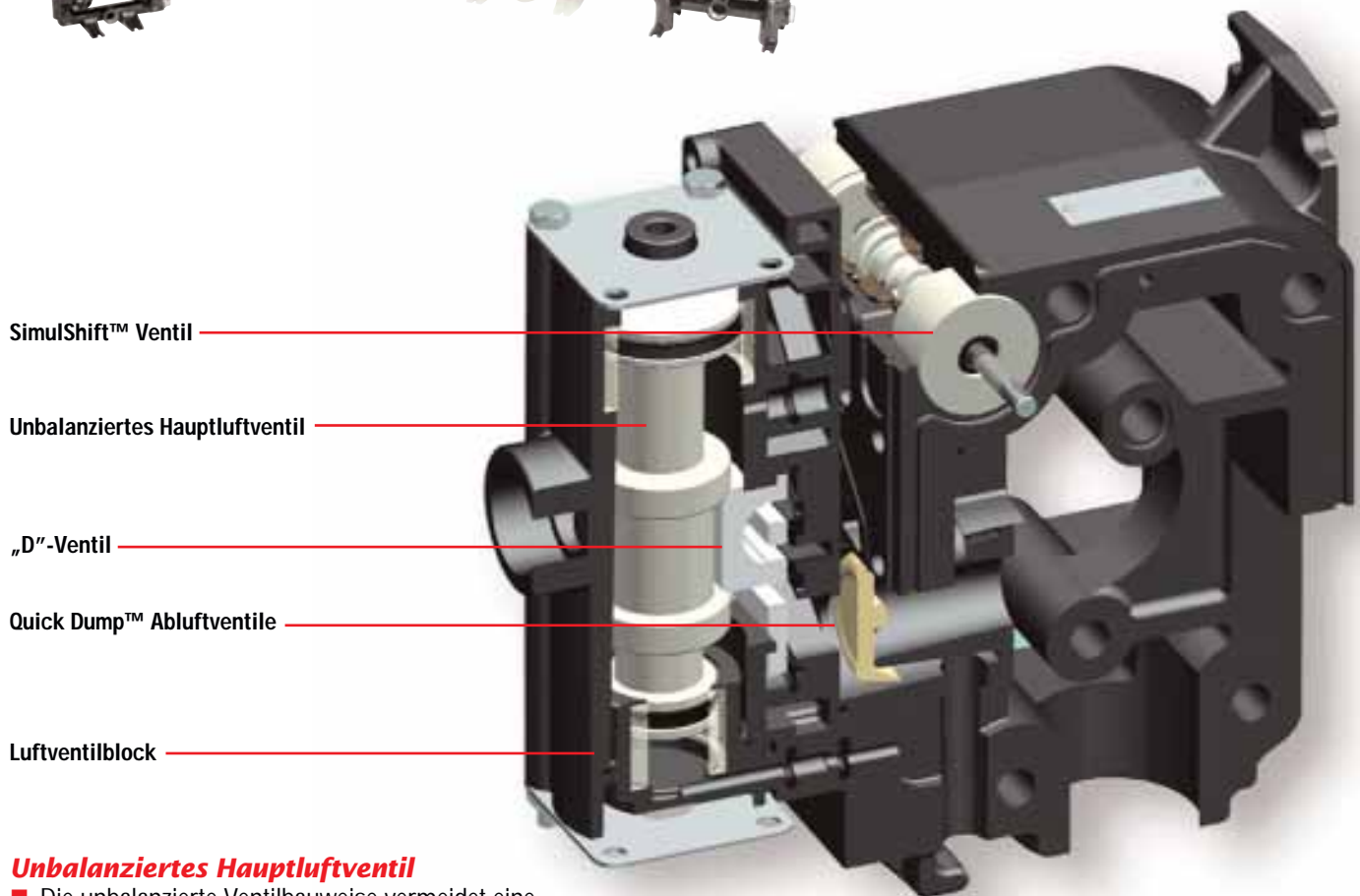
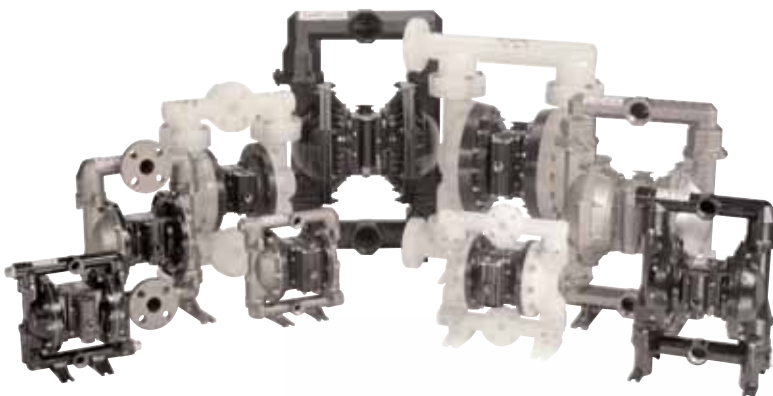


**Die herausragende Wartungsfreundlichkeit der EXPerten Pumpen**

<b>Wartungsprobleme herkömmlicher Pumpen</b>	<b>EXP Lösung für Wartungsprobleme</b>	<b>Betreibervorteile</b>
<ul style="list-style-type: none"> <li>- Kosten für Ausbau und Austausch defekter Pumpen</li> <li>- Kosten für Austausch defekter Bauteile</li> <li>- Unzureichende Verschleißteil-Sätze</li> </ul>	<ul style="list-style-type: none"> <li>- Länger haltbare Verschleißteile, z.B. gefaltete Membranen</li> <li>- Montagefreundliches Hauptluftventil</li> <li>- Optimal konfigurierte Verschleißteil-Sätze</li> </ul>	<ul style="list-style-type: none"> <li>- Arbeitszeit- und Teilekosten Reduzierung</li> </ul>
<ul style="list-style-type: none"> <li>- Kosten für Ersatzteil-Bevorratung</li> </ul>	<ul style="list-style-type: none"> <li>- Länger haltbare Verschleißteile</li> </ul>	<ul style="list-style-type: none"> <li>- Geringere Lagerkosten für Verschleißteile</li> </ul>



**Der Schlüssel zur EXPerten Baureihe: Die patentierte ARO® Druckluftmotorentechnologie**



**Unbalanziertes Hauptluftventil**

- Die unbalanzierte Ventilbauweise vermeidet eine Zentrierung des Ventils und so kann es auch bei niedrigen Betriebsdrücken nicht zum Abwürgen der Pumpe kommen.

**„D“ Ventil**

- Sorgt für hermetische Abdichtung während der Ventilbewegung
- Optimale Energieeffizienz - "kein Vorbeiblasen der kostbaren Druckluft-auch im stand-by- Modus"
- Keramikbauweise sichert lange Lebensdauer

**„SimulShift™“ Ventil**

- Sorgt für ein zuverlässiges Verstellsignal, ein Pumpen-Abwürgen ist somit ausgeschlossen
- Zügigeres Umschaltung sorgt für höhere Förderleistung mit reduzierter Pulsation und gleich bleibendem Materialstrom

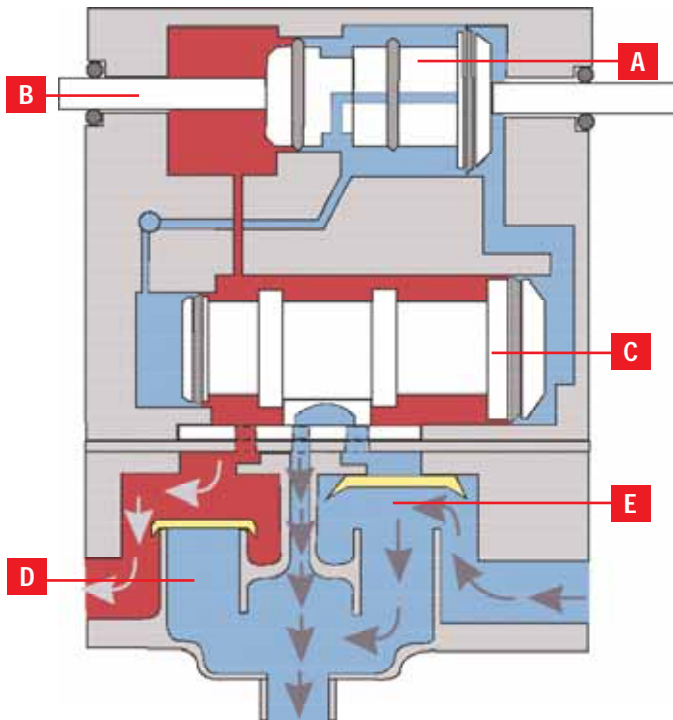
**„Quick Dump™“ Abluftventile**

- Verhindert Pumpenvereisung durch Fernhalten der feuchtkalten Luft vom Hauptventil.
- Zusätzliche externe Vereisungsschutzvorrichtungen sind nicht mehr erforderlich.

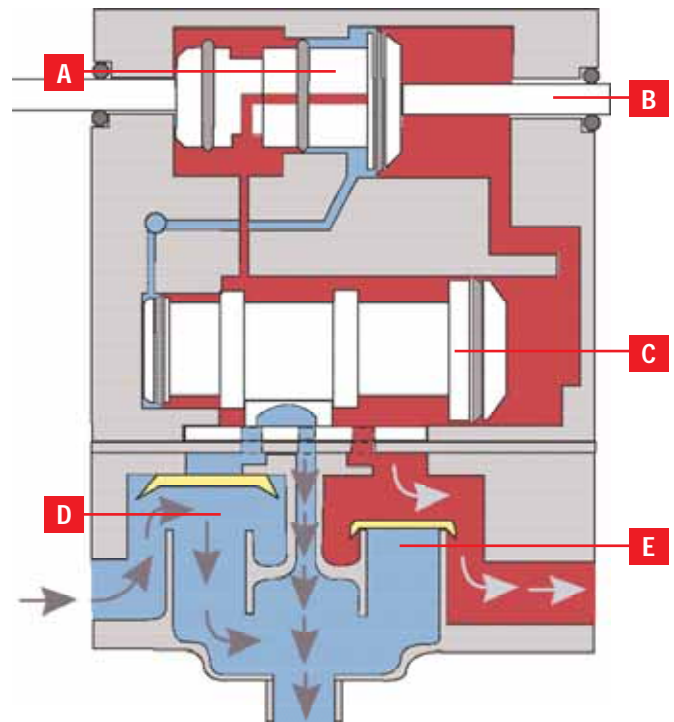
**Vereinfachter Hauptventilblock**

- Neues Ventilblockdesign ist ölfrei und serviceoptimiert konstruiert.
- Gehäuse aus Spezialthermoplast vereint hohe Festigkeit mit hoher Korrosionsbeständigkeit.

**Membranbewegung von rechts nach links**



**Membranbewegung von links nach rechts**

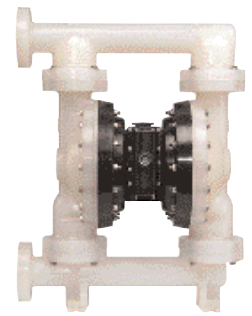
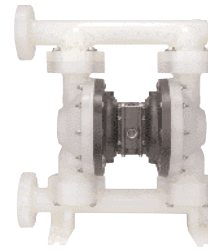


Membran drückt den Betätigungsstift (B) und das SimulShift Ventil (A) nach rechts

- 1.) Druckluft (rot) hält das Simul-Shift Ventil (A) und das Hauptluftventil (C) in Stellungen. Die großen Enden des Simul-Shift Ventils (A) und des Hauptluftventils (C) werden zum Ablassen der Luft geöffnet.
- 2.) Linker Quick Dump (D) blockiert die Ablassöffnung. Druckluft strömt um den Quick Dump (D) herum in die linke Membrankammer.
- 3.) Rechter Quick Dump (E) hebt sich und öffnet die Ablassöffnung und lässt feucht-kalte Abluft (blau) von der rechten Membrankammer in die Abluftkammer strömen und hält diese so vom Hauptventil fern (Vereisungsschutz).
- 4.) Membranumschaltung (C)

- 1.) Die Membran drückt von rechts gegen den Betätigungsstift (B) um das Simul-Shift Ventil (A) mechanisch nach links zu verstellen.
- 2.) Druckluft strömt zum großen Ende des Simul-Shift Ventils und verstellt das Ventil in die gezeigte Stellung.
- 3.) Druckluft strömt auch zum großen Ende des Hauptventils (C) und verstellt es hierdurch nach links.
- 4.) Die Verstellung des Hauptventils (C) führt zu einem Druckunterschied zwischen den Quick Dump Bereichen (D und E) - es kommt zu einer Positionsverstellung der Quick Dumps.
- 5.) Der rechte Quick Dump Bereich (E) blockiert die Ablassöffnung. Druckluft (rot) strömt um den Quick Dump Bereich herum in die rechte Membrankammer.
- 6.) Linke Quick Dump (D) hebt sich und öffnet die Ablassöffnung und lässt feucht-kalte Abluft (blau) von der linken Membrankammer in die Abluftkammer strömen und hält diese vom Hauptventil fern (Vereisungsschutz) (C) .
- 7.) Membranumschaltung

EXP - Modellüberblick : Kunststoff-Modelle  
**Pumpe der EXPert Baureihe**



<b>Modell</b>	<b>1" EXP</b>	<b>1 1/2" EXP</b>	<b>2" EXP</b>
Max. Förderleistung (l/min)	200	465	696
Max. Betriebsdruck (BAR)	8.3	8.3	8.3
Materialanschlüsse Einlass/Auslass (BSP)	Flansch 1" ANSI/DIN (seitlich oder mittig) 1" NPT (f) 1" BSP (f) (seitlich)	Flansch 1 1/2" ANSI/DIN (seitlich oder mittig)	Flansch 2" ANSI/DIN (seitlich)
Fertigungswerkstoffe	Polypropylen PVDF	Polypropylen PVDF	Polypropylen PVDF
Pumpengewicht (Kg.)	8,78 Poly. Verschraubt 8,89 Poly. Anschluss mittig 9,01 Poly. Anschluss seitlich 11,72 PVDF Verschraubt 12,12 PVDF Anschluss mittig 12,32 PVDF Anschluss seitlich	19,32 Poly. Anschluss seitlich 29,0 PVDF Anschluss seitlich 19,19 Poly. Anschluss mittig 25,37 PVDF Anschluss mittig	38,7 Polypropylen 50,3 PVDF
Max. Partikelgröße (mm)	3.2	6.4	6.4
Max. Trockensaughöhe (m)	5.7	4.2	4.2
empf. Druckluft-Zubehör Filter/Regler	P29221-610 66073-2	P29241-610 66084-1	P29241-610 66473

3/8" Pumpe finden Sie auf Seite 18  
 1/2" Pumpe finden Sie auf Seite 38

# Die ultimative Kunststoff-Membranpumpe ist da- Die neue EXP Baureihe Pumpen der EXPerten Baureihe aus hochwertigen Kunststoffen

Seit ihren Anfängen als einfache Entwässerungs- und Abwasserpumpe hat die Membranpumpe, viele Entwicklungsstufen durchlebt, die sie heute zu einer der gefragtesten Pumpentypen unter Verfahreningenieuren gemacht hat. Wie kam es dazu? Membranpumpen sind einfach zu bedienen! Das ARO Entwicklungsteam hat basierend auf diesem grundlegenden Merkmal, die neue,

in jeder Hinsicht wirtschaftliche und kompatible EXP Kunststoffpumpe entwickelt. Wirtschaftlichkeit bedeutet für uns: weniger Reparaturen, Bauteile und Arbeitsaufwand, geringerer Energieeinsatz bei mehr Leistung = bessere Energieeffizienz, sowie reduzierte Ausfallzeiten. Wenn dies auch Ihren Vorstellungen entspricht, dann sind Sie hier richtig - bei der neuen ARO EXP Pumpengeneration.

## Seitliche Materialanschlüsse

Seitlichen Anschlüsse ermöglichen den schnellen Armaturenwechsel, ohne dass Flüssigkeiten auf die Pumpe tropfen können. Die EXP-Flanschmuster entsprechen den DIN und ANSI-Anforderungen.

## Optionale Gehäusewerkstoffe

Zur optimalen Mediumverträglichkeit und Korrosionsbeständigkeit können Sie das Gehäusematerial aus PVDF oder Polypropylen wählen.

## Bauteile ohne Rippenkonstruktion

Ursprünglich wurden Kunststoffbauteile durch Rippen verstärkt, um so die Beständigkeit der Pumpen zu optimieren. Zahlreiche Tests und Berechnungen (Finit-Methode) zeigen jedoch, dass Rippen mitunter konstruktive Schwachstellen darstellen. Daher wurde bei der neuen EXP auf dieses Konstruktionsmerkmal verzichtet. Desweiteren ermöglichen rippenfreie, glatte Oberflächen ein einfacheres Säubern der Pumpen.

## Korrosionsbeständiges Mittelgehäuse

**Luftkappen aus hochbelastbaren Duroplast - Vinylester** – Duroplast- Vinylester wird in der chemischen Industrie wegen der positiven Materialeigenschaften - hohe Wärmebeständigkeit und Stabilität sowie Beständigkeit bei chemischen oder korrosiven Einwirkungen - als idealer Werkstoff für Armaturen

betrachtet. Die Werkstoffauswahl und das Design der neuen EXP Luftkappen führt dazu, dass die neuen EXP Pumpen herausragend stabil und resistent gegen chemische Einwirkungen sind.

**Kunststoff-Druckluftmotor** - Der aus glasfaserverstärktem Polypropylen gefertigte Luftmotor ist

stabil und beständig gegen chemische Einwirkungen.

**Verschraubung aus Edelstahl** - Die Verschraubungen des Luftmotors und der Endkappen bestehen aus metrischen 316 Edelstahlschrauben und sind somit korrosionsbeständig.

## Standzeit-optimierte Membranen

Die neuartigen, faltentechnologie Membranen... EXP-Serien halten unter gleichen Einsatzbedingungen bis zu 4 x länger als herkömmliche Membranen.

## Anlauf sichere und vereisungsfreie Druckluftmotoren

Die neuen EXP - Druckluftmotoren sind mit dem einzigartigen SimulShift™ Mechanismus ausgestattet, der das kontinuierliche Umschalten bei gleichmäßigem Förderstrom gewährleistet. Der Druckluftmotor ist zudem mit Quick-Dump™-Ventilen ausgestattet. ARO Quick-Dump™-Ventile verhindern den Pumpenstillstand durch Vereisungen.

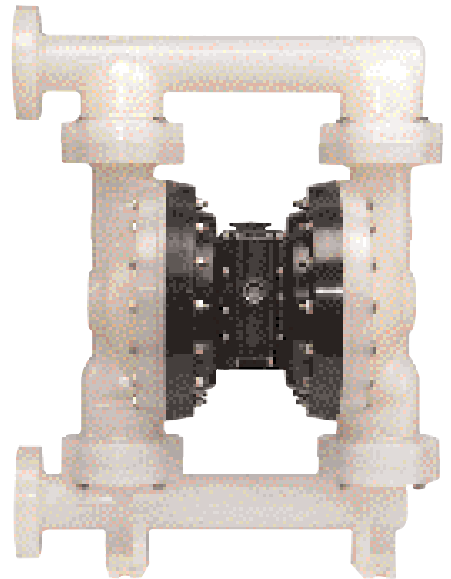
**5 Jahre Garantie**

# Kunststoff-Modelle 2"

## Pumpe der EXPert Baureihe

### Leistungsangaben von 2" - EXP Kunststoff-Pumpen

Übersetzung:	1:1
Max.:	(L/min) 695
Förderleistung pro Zyklus:	(Liter) 5,3
Lufteinlass: (Buchse)	3/4" NPTF
Materialeinlass:	2" ANSI/DIN-Flansch (Seitlich)
Materialauslass:	2" ANSI/DIN-Flansch (Seitlich)
Max. Betriebsdruck:	(bar) 8,3
Suspendierte Feststoffe, Max. Durchm.:	(mm) 6,4
Gewicht:	(kg)
	38,7 Polypropylen
	50,3 PVDF
Max. Trockensaughöhe:	(m) 4 (mit Elastomer)



### Bestellauswahl

<b>PX20</b>		<b>P</b>	-	<b>F</b>	<b>X</b>	<b>S</b>	-	<b>X</b>	<b>X</b>	<b>X</b>
<b>Grundmodell</b>		<b>Mittelteil</b>		<b>Anschluss</b>		<b>Hardware</b>		<b>Sitzwerkstoff</b>		<b>Kugelwerkstoff</b>
PD20 Standard-Pumpe	E	leitfähiges Polypropylen	F	2" ANSI/DIN-Flansch (Seite)	S	Edelstahl	K	PVDF	A	Santoprene®
PE20 Pumpe mit elektronischer Schnittstelle	P	Polypropylen					P	Polypropylen	G	Nitril
				<b>Sitzwerkstoff</b>					M	Santoprene® für Medizintechnik
				E	leitfähiges Polypropylen				T	PTFE mit Stützmembran
				K	PVDF				V	Viton®
				P	Polypropylen					<b>Membranwerkstoff</b>
									A	Santoprene®
									G	Nitril
									T	PTFE
									V	Viton®

### Zubehör

#### Druckluft-Anschlusssatz\* | Satznummer 66473

Der Satz beinhaltet eine Filter/Regler Einheit mit Schauglas, Rohrnippel und einem 1,5 m langen Luftschlauch.

#### Membranausfall | Standard DFD Nummer 67236-2

Erfassungssatz DFD Satz \* N° 67237

Teure Produktionsausfälle aufgrund von defekten Membranen und daraus resultierenden Leckagen stellen in vielen Anwendungen der Verarbeitungsindustrie ein echtes Problem dar. Die DFD-Fehlererkennungsfunktion für Ingersoll Rand ARO Pumpen ist eine einfacher, kostengünstiger Weg, um die vorbeugende Wartung an Ihren Pumpen erfolgreich umzusetzen. (Pumpenmodell PE20X erforderlich)

#### Zyklussensoren\* | Satznummer 67350-1

Wie der Kilometerzähler an Ihrem Auto sorgt der Zyklussensor von ARO dafür, dass anhand der bereits abgelaufenen Pumpentakte abgesehen werden kann, wann die vorbeugende Wartung erforderlich ist. Mit dem Zyklussensor lassen sich Wartungskosten einsparen, da so ein möglichst durchgängiger Pumpenbetrieb gewährleistet werden kann.

**Wartungszubehör |** Satznummer 637369 (für Reparatur des Luftbereichs für PX20P)  
Satznummer 637373-XX (für Reparatur des Materialbereichs)

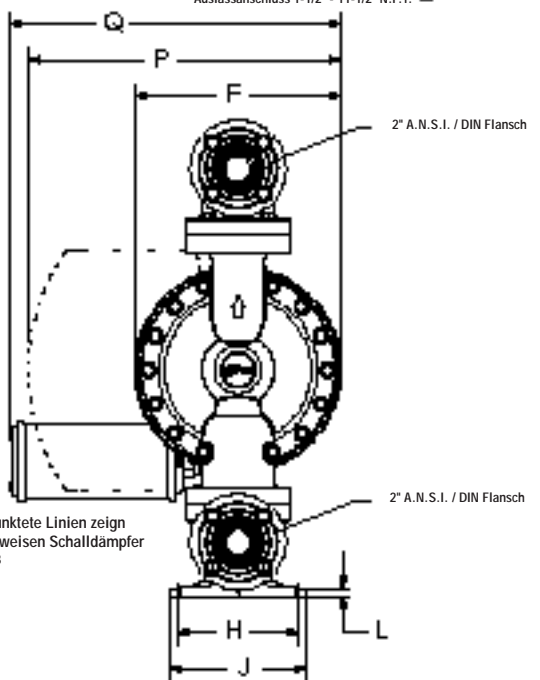
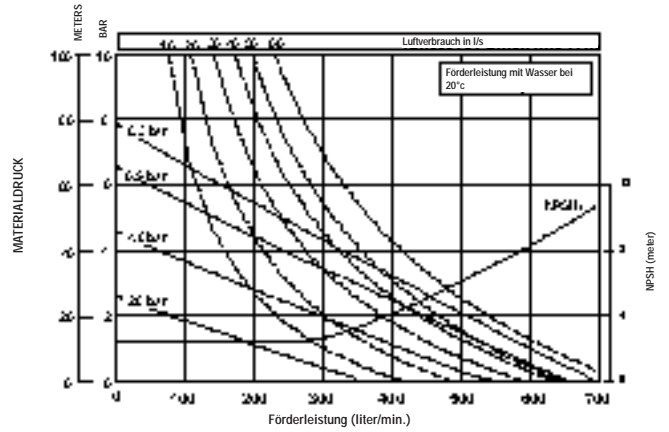
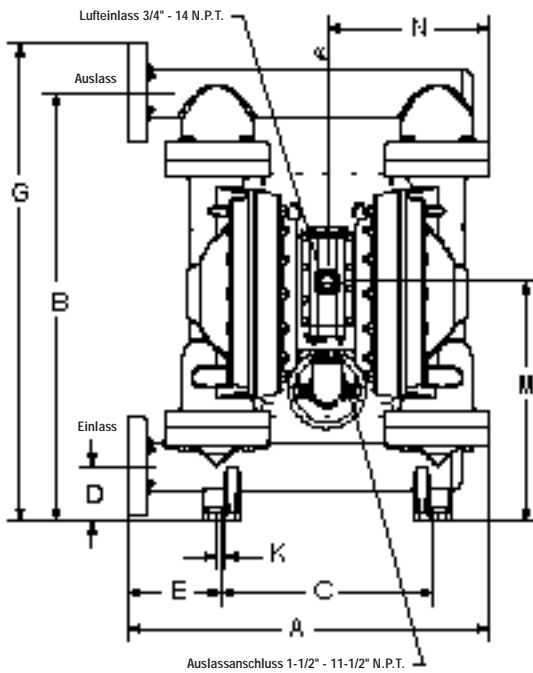
\* Bitte beachten Sie das diese Pumpen nicht mit diesen Kit werkseitig ausgestattet sind.



Druckluft-Anschlusssatz\*  
Satz N° 66473

# Kunststoff-Modelle 2" Maßzeichnungen und Strömungskurven Pumpe der EXPert Baureihe

NICHTMETALLISCHE



Gepunktete Linien zeigen  
wahlweisen Schalldämpfer  
67323

### ABMESSUNGEN

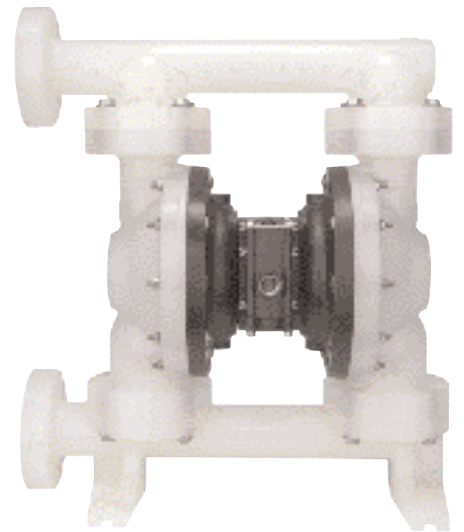
A - 614.3mm	F - 352.0mm	L - 12.7mm
B - 728.0mm	G - 810.5mm	M - 405.9mm
C - 360.0mm	H - 207.8mm	N - 276.2mm
D - 92.2mm	J - 234.2mm	P - 532.2mm
E - 158.3mm	K - 14.3mm	Q - 565.5mm

# Kunststoff-Modelle 1-1/2"

## Pumpe der EXPert Baureihe

### Leistungsangaben von 1 1/2 " - EXP Kunststoff-Pumpen

Übersetzung:	1:1
Max.:	(L/min) 465
Förderleistung pro Zyklus:	(Liter) 2,2
Lufteinlass: (Buchse)	1/2 - 14 NPTF
Materialeinlass:	1-1/2" ANSI/DIN-Flansch (seitlich oder mittig)
Materialeinlass:	1-1/2" ANSI/DIN-Flansch (seitlich oder mittig)
Max. Betriebsdruck :	(bar) 8,3
Suspendierte Feststoffe, Max. Durchm.:	(mm) 6,4
Gewicht:	(kg)
	19,3 Polypropylen, Anschluss seitlich
	29 PVDF, Anschluss seitlich
	19,1 Polypropylen, Anschluss mittig
	25,3 PVDF, Anschluss mittig
Max. Trockensaughöhe:	(m) 4 (mit Elastomer)



### Bestellauswahl

<b>PX15</b>		<b>P</b>	-	<b>X</b>	<b>X</b>		<b>X</b>	<b>X</b>	<b>X</b>
<b>Grundmodell</b>		<b>Mittelteil</b>		<b>Anschluss</b>		<b>Hardware</b>		<b>Sitzwerkstoff</b>	<b>Membranwerkstoff</b>
PD15 Standard-Pumpe	E	leitfähiges Polypropylen	F	1 1/2" ANSI/DIN-Flansch (Seite)	S	Edelstahl	H	440 Edelstahl (Hart)	A Santoprene®
PE15 Pumpe mit elektronischer Schnittstelle	P	Polypropylen	Y	1 1/2" ANSI/DIN-Flansch (Seite)			K	PVDF	C Hytrel®
							P	Polypropylen	G Nitril
							S	Edelstahl	M Santoprene® für Medizintechnik
				<b>Materialseite</b>					T PTFE/Santoprene®
				E leitfähiges Polypropylen					V Viton®
				K PVDF					<b>Kugelwerkstoff</b>
				P Polypropylen					A Santoprene®
									C Hytrel®
									G Nitril
									S 316er Edelstahl
									T PTFE
									V Viton®

### Zubehör

#### Druckluft-Anschlusssatz\* | Satznummer 66084-1

Der Satz beinhaltet eine Filter/Regler Einheit mit Schauglas, Rohrmippel und einem 1,5 m langen Luftschlauch.

#### Membranausfall | Standard DFD Nummer 67236-2

Erfassungssatz DFD Satz \* N° 67237

Teure Produktionsausfälle aufgrund von defekten Membranen und daraus resultierenden Leckagen stellen in vielen Anwendungen der Verarbeitungsindustrie ein echtes Problem dar. Die DFD-Fehlererkennungsfunktion für Ingersoll Rand ARO Pumpen ist eine einfacher, kostengünstiger Weg, um die vorbeugende Wartung an Ihren Pumpen erfolgreich umzusetzen. (Pumpenmodell PE15X erforderlich)

#### Zyklussensoren | Satznummer 67350

Wie der Kilometerzähler an Ihrem Auto sorgt der Zyklussensor von ARO dafür, dass anhand der bereits abgelaufenen Pumpentakte abgesehen werden kann, wann die vorbeugende Wartung erforderlich ist. Mit dem Zyklussensor lassen sich Wartungskosten einsparen, da so ein möglichst durchgängiger Pumpenbetrieb gewährleistet werden kann.

#### Wartungszubehör | Satznummer 637389 (für Reparatur des Luftbereichs für PX15P)

Satznummer 637391-XXX (für Reparatur des Materialbereichs)

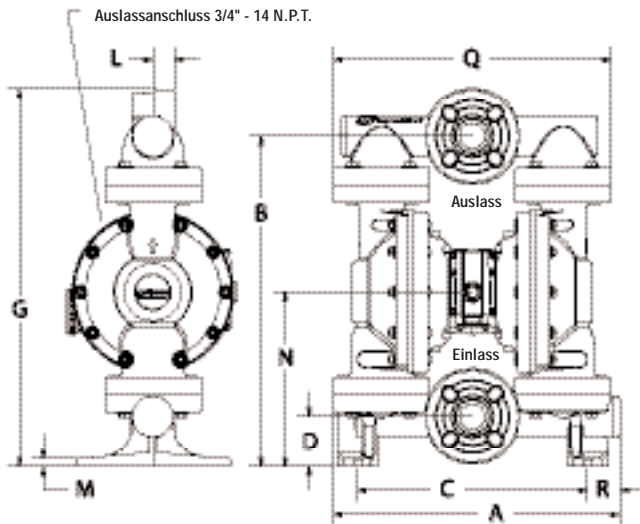
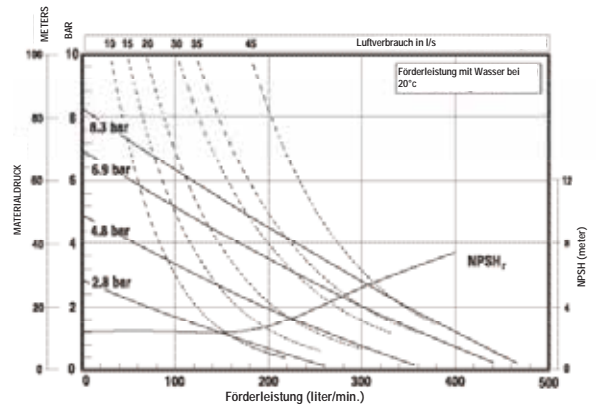
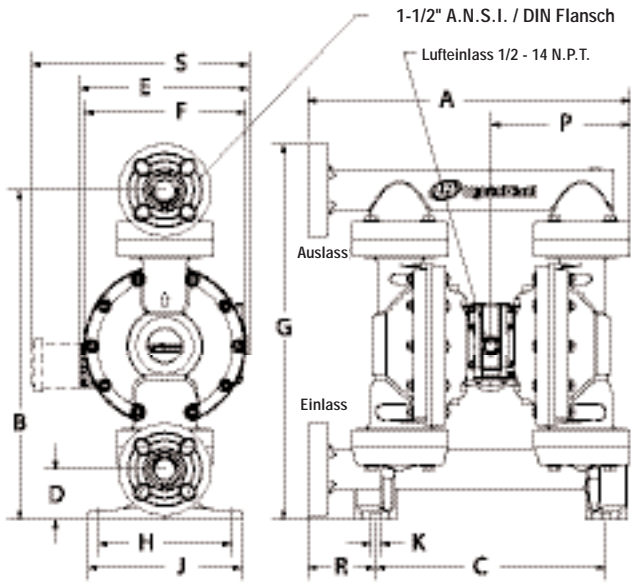
\* Bitte beachten Sie das diese Pumpen nicht mit diesen Kit werkseitig ausgestattet sind..



Druckluft-Anschlusssatz\*  
Satz 66084-1

# Kunststoff-Modelle 1-1/2" Maßzeichnungen und Strömungskurven Pumpe der EXPert Baureihe

NICHTMETALLISCHE



### ABMESSUNGEN

A - siehe unten	G - siehe unten	N - 288.4mm
B - 545.3mm	H - 220.7mm	P - 229.5mm
C - 379.4mm	J - 254.8mm	Q - siehe unten
D - 83.3mm	K - 14.3mm	R - siehe unten
E - siehe unten	L - siehe unten	S - siehe unten
F - 266.3mm	M - 13.0mm	

PX15P-EXS-XXX (Endflansch)
A - 531.6mm
G - 621.5mm
L - .....
Q - .....
R - 112.4mm

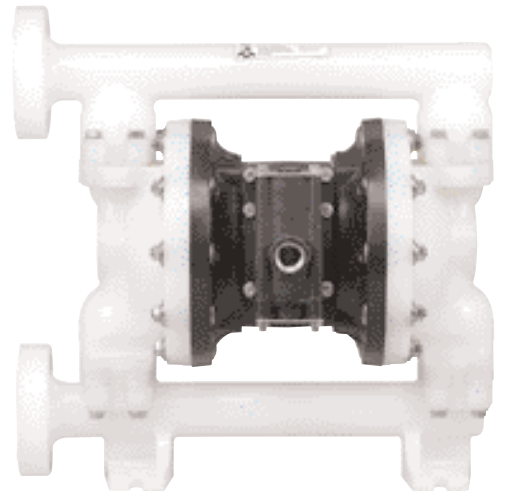
PX15P-YXS-XXX (Mittelflansch)
472.3mm
624.5mm
34.9mm
459.0mm
53.1mm

PX15E-XXX-XXX	"E"	"S"
PX15P-XXX-XXX	279.5mm	358.5mm

# Kunststoff-Modelle 1" Pumpe der EXPert Baureihe

## Kunststoff-Pumpen 1" -EXP-Modelle

Übersetzung:	1:1
Max.:	(L/min) 200,6
Förderleistung pro Zyklus:	(Liter) 0,44
Lufteinlass: (Buchse)	1/4 - 18 NPTF
Materialeinlass:	1-11-1/2 NPTF, Rp 1-11 BSP, 1" ANSI/DIN-Flansch (Seitlich oder Mittig)
Materialauslass:	1-11-1/2 NPTF-1, Rp 1-11 BSP, 1" ANSI/DIN-Flansch (Seitlich oder Mittig)
Max. Betriebsdruck:	(bar) 8,3
Suspendierte Feststoffe, Max. Durchm.:	(mm) 3,2
Gewicht:	(kg)
	8,78 Polypropylen, Anschlüsse verschraubt
	8,89 Polypropylen, Anschluss mittig
	9,01 Polypropylen, Anschluss seitlich
	11,72 PVDF, Schlüssel ver-schraubt
	12,12 PVDF, Anschlüsse mittig
	12,32 PVDF, Anschlüsse seitlich
Max. Trockensaughöhe:	(m) 5,7 (Elastomer montiert)



## Bestellauswahl

<b>PX10</b>		<b>P</b>	-	<b>X</b>	<b>X</b>		<b>S</b>	-	<b>X</b>	<b>X</b>	<b>X</b>
<b>Grundmodell</b>		<b>Mittelteil</b>		<b>Anschluss</b>			<b>Hardware</b>		<b>Sitzwerkstoff</b>		<b>Membranwerkstoff</b>
PD10 Standard-Pumpe	E	leitfähiges Polypropylen	A	NPTF verschraubt	S	Edelstahl	H	440er Edelstahl (hart)	A	Santoprene®	
PE10 Pumpe mit elektronischer Schnittstelle	P	Polypropylen	B	BSP verschraubt			K	PVDF	C	Hytrel®	
			F	ANSI/DIN- Flansch (Seite)			P	Polypropylen	G	Nitril	
			Y	ANSI/DIN- Flansch (Mitte)			S	316er Edelstahl	M	Santoprene® für Medizintechnik	
				<b>Materialseite</b>					T	PTFE	
			E	leitfähiges Polypropylen					V	Viton®	
			K	PVDF						<b>Kugelwerkstoff</b>	
			P	Polypropylen					A	Santoprene®	
									C	Hytrel®	
									G	Nitril	
									T	PTFE	
									V	Viton®	

## Zubehör

### Druckluft-Anschlusssatz\* | Satznummer 66073-2

Der Satz beinhaltet eine Filter/Regler Einheit mit Schauglas, Rohrnippel und einem 1,5 m langen Luftschlauch.

### Membranausfall | Standard DFD Nummer 67236-2

#### Erfassungssatz DFD Satz \* N° 67237

Teure Produktionsausfälle aufgrund von defekten Membranen und daraus resultierenden Leckagen stellen in vielen Anwendungen der Verarbeitungsindustrie ein echtes Problem dar. Die DFD-Fehlererkennungsfunktion für Ingersoll Rand ARO Pumpen ist eine einfacher, kostengünstiger Weg, um die vorbeugende Wartung an Ihren Pumpen erfolgreich umzusetzen. (Pumpenmodell PE10X erforderlich)

### Zyklussensoren\* Kit | Satznummer 67350

Wie der Kilometerzähler an Ihrem Auto sorgt der Zyklussensor von ARO dafür, dass anhand der bereits abgelaufenen Pumpentakte abgesehen werden kann, wann die vorbeugende Wartung erforderlich ist. Mit dem Zyklussensor lassen sich Wartungskosten einsparen, da so ein möglichst durchgängiger Pumpenbetrieb gewährleistet werden kann.

### Wartungszubehör | Satznummer 637397 (für Reparatur des Luftbereichs für PX10P)

#### Satznummer 637396-XX (für Reparatur des Materialbereichs)

\*Bitte beachten Sie das diese Pumpen nicht mit diesen Kit werkseitig ausgestattet sind.

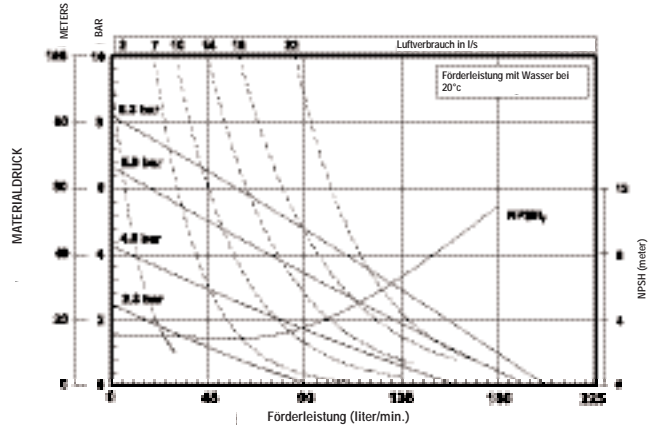
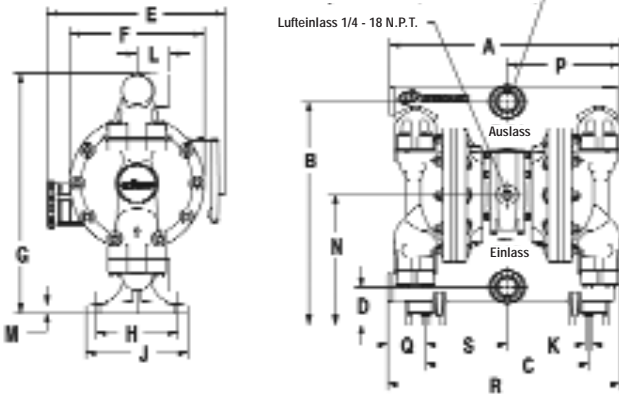


Druckluft-Anschlusssatz\*  
Satz 66073-2

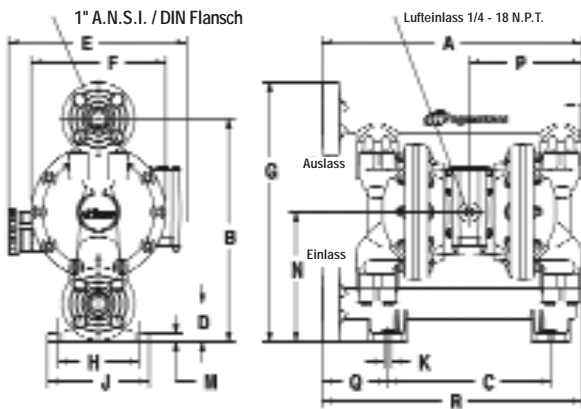
# Kunststoff-Modelle 1" Maßzeichnungen und Strömungskurven Pumpe der EXPert Baureihe

1-11-1/2" N.P.T.F. - 1 (PX10P-AXS-XXX)  
RP 1 - 11 BS (PX10P-BXS-XXX)

Lufteinlass 1/4 - 18 N.P.T.



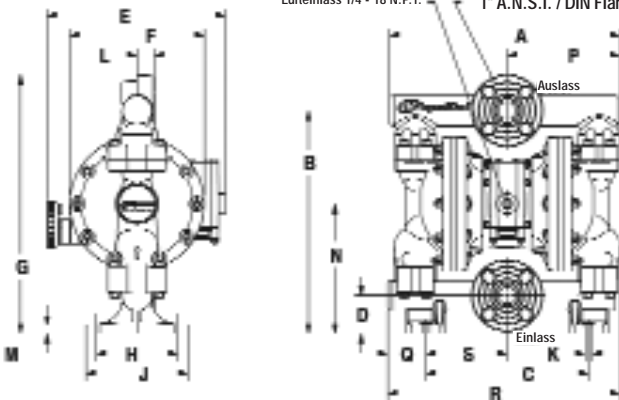
1" A.N.S.I. / DIN Flansch



Lufteinlass 1/4 - 18 N.P.T.

Lufteinlass 1/4 - 18 N.P.T.

1" A.N.S.I. / DIN Flansch



### ABMESSUNGEN

A - siehe unten	G - siehe unten	N - 203.4mm
B - 349.8mm	H - 127.6mm	P - 176.6mm
C - 255.3mm	J - 159.6mm	Q - siehe unten
D - 59.4mm	K - 11.1mm	R - siehe unten
E - 279.5mm	L - siehe unten	S - 126.6mm
F - 211.1mm	M - 12.7mm	

PX10P-AXS-, -BXS-  
(verschraubt)

A - 361.2mm
G - 376.5mm
L - 50.8mm
Q - 59.7mm
R - 364.0mm

PX10P-EXS-XXX  
(Endflansch)

A - 407.3mm
G - 407.3mm
Q - 103.0mm
R - 407.3mm

PX10P-YXS-XXX  
(Mittelflansch)

A - 361.2mm
G - 406.3mm
L - 25.6mm
Q - 59.7mm
R - 364.0mm

# Kunststoff-Modelle 3/8"

## Pumpe der EXPert Baureihe

### Kunststoff-Pumpen 3/8" -EXP-Modelle

Übersetzung:	1:1
Maximum:	(L/min) 40.1
Förderleistung Pro Zylus:	(Liter) 0.83
Lufteinlass: (Buchse)	1/4 - 18 PTF SAE Kurz
Materialeinlass:	3/8 - 18 NPTF-1 (Seitlich oder Mittig)
	Rp 3/8 (3/8 - 19 BSP (Seitlich oder Mittig))
Materialauslass:	3/8 - 18 NPTF-1 (Seitlich)
	Rp 3/8 (3/8 - 19 BSP seitlich)
Max. Betriebsdruck :	(bar) 6.9
Suspenderte Feststoffe max. Durchm.:	(mm) 1.6
Gewicht:	(kg)
	PD03P-XDS-XXX 1.89
	PD03P-XES-XXX 1.93
	PD03P-XKS-XXX 2.04
	PD03P-XLS-XXX 2.10
	PD03P-XPS-XXX 1.56
	PD03P-XRS-XXX 1.59



### Bestellauswahl

<b>PD03</b>	<b>P</b>	-	<b>X</b>	<b>X</b>	<b>X</b>	-	<b>X</b>	<b>X</b>	<b>X</b>
Grundmodell	Mittelteil		Anschluss		Hardware		Sitzwerkstoff		Membranwerkstoff
D Standard-Pumpe	P Polypropylen	A	3/8 -18 NPTF-1	S	Edelstahl	D	Acetal	A	Santoprene
		B	Rp 3/8 (3/8 - 19 BSP)			K	PVDF	C	Hytrel
			<b>Materialseite</b>			P	Polypropylen	T	PTFE/Santoprene
		D	Erdungsfähiges Acetal (1)			S	Edelstahl	V	Viton
		E	Erdungsfähiges Acetal (2)						<b>Kugelwerkstoff</b>
		K	PVDF (1)					A	Santoprene
		L	PVDF (2)					C	Hytrel
		P	Polypropylen (1)					T	PTFE/Santoprene
		R	Polypropylen (2)					V	Viton

### Zubehör

#### Druckluft-Anschlusssatz\* | Satznummer 66073-1

Der Satz beinhaltet eine Filter/Regler Einheit mit Schauglas, Rohrnippel und einem 1,5 m langen Luftschlauch.

#### Zyklussensoren\* | Satznummer 67072

Wie der Kilometerzähler an Ihrem Auto sorgt der Zyklussensor von ARO dafür, dass anhand der bereits abgelaufenen Pumpentakte abgesehen werden kann, wann die vorbeugende Wartung erforderlich ist. Mit dem Zyklussensor lassen sich Wartungskosten einsparen, da so ein möglichst durchgängiger Pumpenbetrieb gewährleistet werden kann.

Wartungszubehör | Satznummer 637428 (für Reparatur des Luftbereichs für PD03P)  
Satznummer 637429-XX (für Reparatur des Materialbereichs)

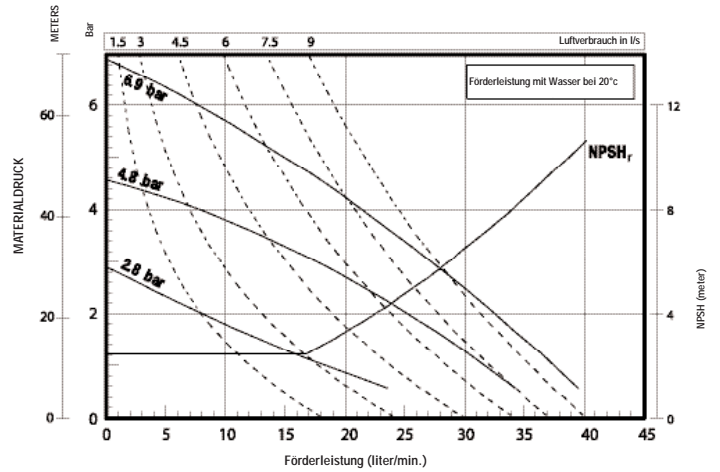
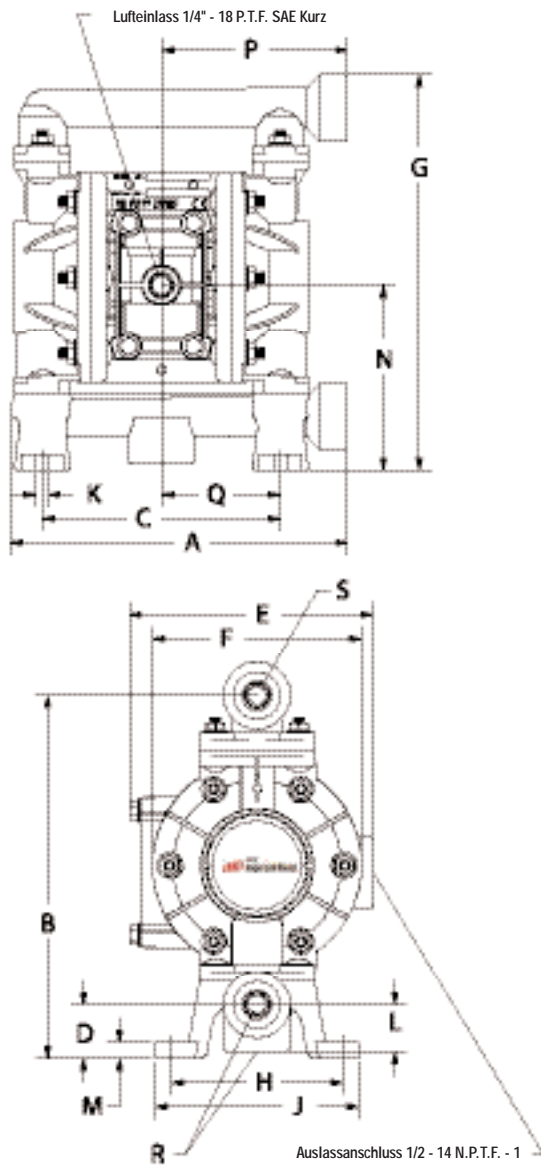
\*Bitte beachten Sie das diese Pumpen nicht mit diesen Kit werkseitig ausgestattet sind.



Druckluft-Anschlusssatz\*  
Satz 66073-1

# Kunststoff-Modelle 3/8" Maßzeichnungen und Strömungskurven Pumpe der EXPert Baureihe

NICHTMETALLISCHE

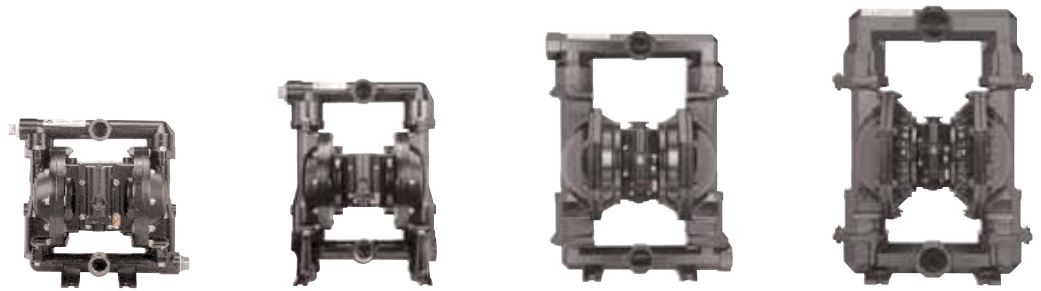


**ANGABEN ZU ABMESSUNGEN**

A - 200.2mm	F - 123.9mm	L - 27.8mm
B - 214.3mm	G - 234.2mm	M - 8.5mm
C - 141.3mm	H - 101.6mm	N - 110.1mm
D - 31.8mm	J - 120.7mm	P - 110.3mm
E - 145.2mm	K - 7.1mm	Q - 70.6mm

<b>Modell</b>	<b>"R" Materialeinlass</b>	<b>"S" Materialauslass</b>
PD03P-AXS-XXX	3/8 - 18 N.P.T.F. - 1	3/8 - 18 N.P.T.F. - 1
PD03P-BXS-XXX	Rp 3/8 (3/8 - 19 BSP)	Rp 3/8 (3/8 - 19 BSP)

EXP - Modellüberblick : Metallische -Modelle  
**Pumpe der EXPert Baureihe**



<b>Modell</b>	<b>1" EXP</b>	<b>1 1/2" EXP</b>	<b>2" EXP</b>	<b>3" EXP</b>
<b>Max. Förderleistung (l/min.)</b>	197	465	651	1 041
<b>Max. Betriebsdruck (BAR)</b>	8.3	8.3	8.3	8.3
<b>Materialanschlüsse Einlass/Auslass (BSP)</b>	1-11-1/2" NPT Rp 1-11 BSP (seitlich oder mittig)	1 1/2 - 1-1/2 NPTF 1 1/2 - 11 BSP (seitlich oder mittig) 1 1/2" ANSI/DIN (nur Edelstahl mittig)	2" NPTF RP 2-11 BSP (seitlich oder mittig) 2" ANSI- Flansch mit 2" Rohrhahn (nur Edelstahl mittig)	3" NPTF RP 3-11 BSP (mittig)
<b>Fertigungs- werkstoffe</b>	Aluminium Gusseisen Edelstahl	Aluminium Gusseisen Edelstahl Hastelloy®	Aluminium Gusseisen Edelstahl Hastelloy®	Aluminium Gusseisen Edelstahl Hastelloy®
<b>Pumpengewicht (Kg.)</b>	9.4 Alum. 16.0 Gusseisen 17.3 Edelstahl 2,7 für Alum.-Druckluftmotor hinzurechnen, 5,84 für Edelstahl-Druckluftmotor hinzurechnen	17.1 Alum. 33.2 Gusseisen 27.8 Edelstahl 39.4 Hastelloy® 0,73 für Alum.-Druckluftmotor hinzurechnen, 8,0 für Edelstahl-Druckluftmotor hinzurechnen	29 Alum. 60 Gusseisen 55,3 Edelstahl verschraubt 51,7 Edelstahl Flansch 55.3 Hastelloy® 15 für Gusseisen- oder Edelstahl-Druckluftmotor hinzurechnen	51.3 Alum. 89.4 Gusseisen 92.1 Edelstahl 92.1 Hastelloy® 18,1 für Edelstahl- Druckluftmotor hinzurechnen
<b>Max. Partikelgröße (mm)</b>	3.2	6.4	6.4	9.5
<b>Max. Trockensaughöhe (m)</b>	5.7 (Elastomer montiert)	4.2 (Elastomer montiert)	5.7 (Elastomer montiert)	5.7 (Elastomer montiert)
<b>empf. Druckluft- Zubehör Filter/Regler</b>	P29221-610 66073-2	P29241-610 66084-1	F25451 Filter P29241-610 66312	27354-600 Reg 66109

\*1/2" Pumpe finden Sie auf Seite 40

# Die ultimative Membranpumpe ist da - Die neue EXP Baureihe

## Pumpen der EXPerten Baureihe aus hochwertigen metallischen Werkstoffen

Seit ihren Anfängen als einfache Entwässerungs- und Abwasserpumpe hat die Membranpumpe, viele Entwicklungsstufen durchlebt, die sie heute zu einer der gefragtesten Pumpentypen unter Verfahreningenieuren gemacht hat. Wie kam es dazu? Membranpumpen sind einfach zu bedienen! Das ARO Entwicklungsteam hat basierend auf diesem grundlegenden Merkmal, die neue, in jeder Hinsicht wirtschaftliche und kompatible EXP Kunststoffpumpe entwick-

elt. Wirtschaftlichkeit bedeutet für uns: weniger Reparaturen, Bauteile und Arbeitsaufwand, geringerer Energieeinsatz bei mehr Leistung = bessere Energieeffizienz, sowie reduzierte Ausfallzeiten. Wenn dies auch Ihren Vorstellungen entspricht, dann sind Sie hier richtig - bei der neuen ARO EXP Pumpengeneration. Sie Pumpenausfallzeiten verkürzen und gleichzeitig die Produktion.

### Anschlussoptionen

Edelstahlmodell sind sowohl mit NPT- als auch mit BSP-Gewinde sowie in Flaschenausführung erhältlich.

### Gehäusematerial

Erhältlich in Aluminium, Gusseisen, Hastelloy und Edelstahl, zur Gewährleistung von Widerstandsfähigkeit und Korrosionsbeständigkeit auch unter den härtesten verfahrenstechnischen Einsatzbedingungen.

### Verschraubte Konstruktion

Die verschraubte Konstruktion der EXPerten Pumpen gewährleistet nicht nur ein hohes Maß an Leckagesicherheit sondern vereinfacht die Demontage und Montage der Pumpen deutlich.

### Verschraubung

Zur Gewährleistung absoluter Korrosionsbeständigkeit sind Befestigungselemente aus Edelstahl für EXP Druckluftmotoren und Materialkappen erhältlich.

**5 Jahre Garantie**

### Extrem beständige Faltentechnologie Membranen

Die Membranen der EXPerten Pumpen halten unter vergleichbaren Betriebsbedingungen bis zu viermal so lange wie herkömmliche Membranen.

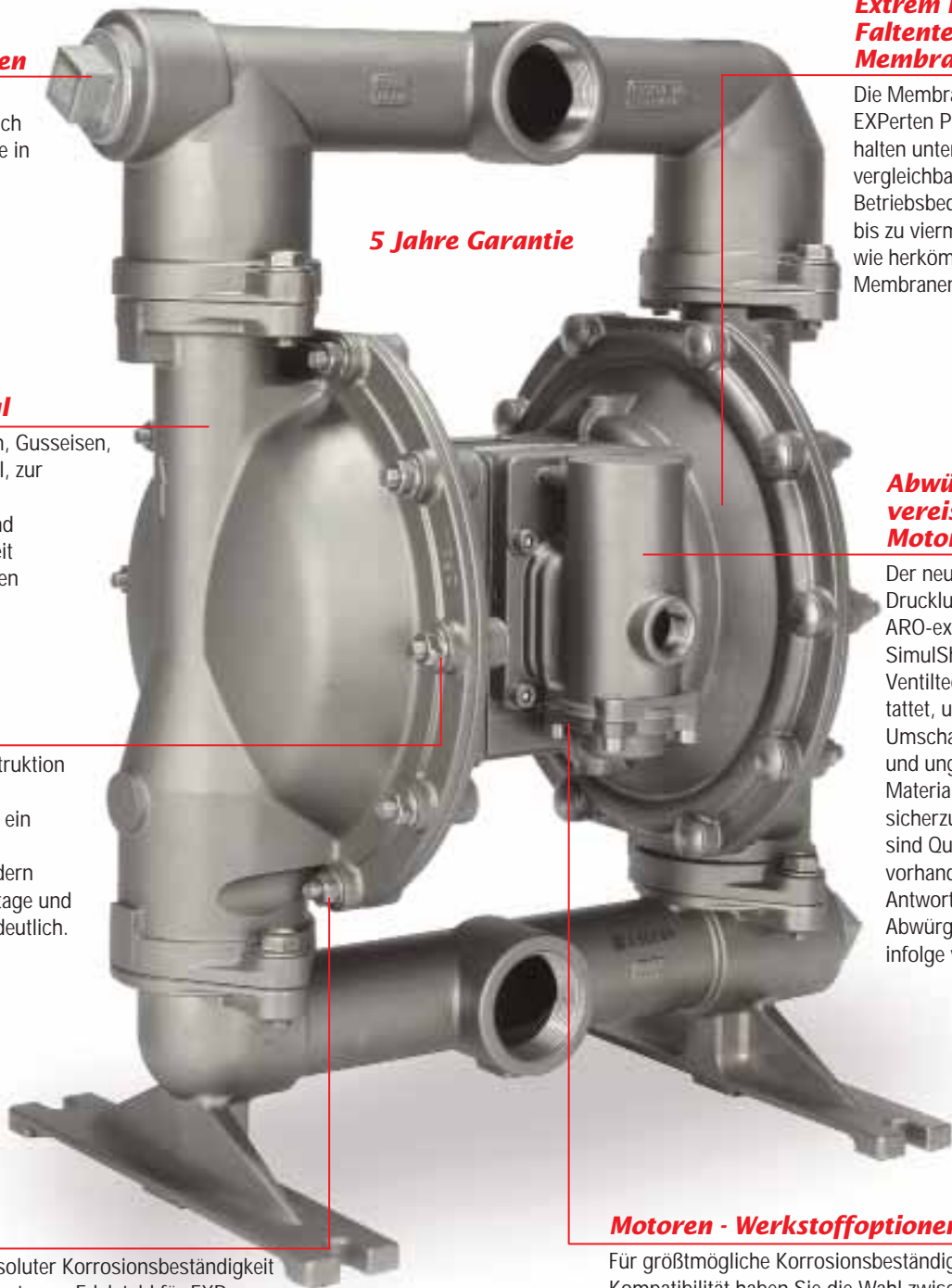
### Abwürgfreie und vereisungsfreie Motorkonstruktion

Der neue EXP Druckluftmotor ist mit der ARO-exklusiven SimulShift Ventiltechnologie ausgestattet, um ein schnelleres Umschalten der Pumpe und ungehinderten Materialfluss sicherzustellen. Außerdem sind Quick Dump™ Ventile vorhanden, die ultimative Antwort auf das Abwürgen der Pumpe infolge von Vereisung.

### Motoren - Werkstoffoptionen

Für größtmögliche Korrosionsbeständigkeit und Kompatibilität haben Sie die Wahl zwischen glasfaserverstärktem Polypropylen oder Edelstahl gefertigten Motoren. Nicht erhältlich in Verbindung mit Aluminium Gehäusebauteilen.

METALLISCHE

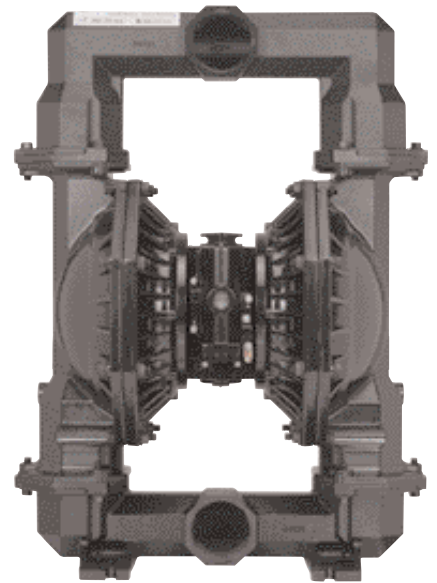


# Metallische -Modelle 3"

## Pumpe der EXPert Baureihe

### Leistungsangaben von metallischen 3"- EXP-Pumpen

Übersetzung:	1:1	
Max.:	(L/min)	1041
Förderleistung Pro Zyklus:	(Liter)	10,6
Lufteinlass:	(Buchse)	3/4 - 14 NPTF
Material Einlass/Auslass:	(Buchse)	3-8 NPTF-1
		RP 3 (3-11 BSP parallel)
Max. Betriebsdruck:	(Bar)	8,3
Suspendierte Feststoffe, max. Durchm.:	(mm)	9,5
Gewicht:	(kg)	
	PX30A-XAX-XXX-C	58.8
	PX30A-XCX-XXX-C	98.2
	PX30A-XSX-XXX-C	103.8
	PX30A-XHX-XXX-C	113.3
	PX30R-XCX-XXX-C	109.9
	PX30R-XSX-XXX-C	114.9
	<b>Hinweis:</b> Für Druckluftmotor aus Edelstahl 18,2 kg hinzuaddieren.	
Max. Trockensaughöhe:	(m)	4.2 Elastomer montiert



### Bestellauswahl

<b>PX30</b>	<b>X</b>	-	<b>X</b>	<b>X</b>	<b>X</b>	-	<b>X</b>	<b>X</b>	<b>X</b>	-	<b>C</b>
<b>Grundmodell</b>	<b>Mittelteil</b>		<b>Anschluss</b>		<b>Hardware</b>		<b>Sitzwerkstoff</b>		<b>Membranwerkstoff</b>		
PD30 Standard-Pumpe	A Aluminium		A NPTF verschraubt		P Galvanisierter Stahl		A Santoprene®		A Santoprene®		
PE30 Pumpe mit elektronischer Schnittstelle	R Polypropylen mit Edelstahl-Luftkappen		B BSP verschraubt		S Inox		C Hytrel®		C Hytrel®		
	S Edelstahl		<b>Materialseite</b>				E Unlegierter Stahl		G Nitril		
			A Aluminium*				F Aluminium		T PTFE/Santoprene®		
			C Gusseisen				G Nitril		V Viton®		
			H Hastelloy-C				H 440er Edelstahl (gehärtet)				
			S Edelstahl				K PVDF		<b>Kugelwerkstoff</b>		
							L Hastelloy		A Santoprene®		
							S 316er Edelstahl		C Hytrel®		
									G Nitril		
									T PTFE/Santoprene®		
									V Viton®		

\* nicht erhältlich für PD30R-X Modelle

### Zubehör

#### Druckluft-Anschlusssatz\* | Satznummer 66109

Der Satz beinhaltet eine Filter/Regler Einheit mit Schauglas, Rohrmippel und einem 1,5 m langen Luftschlauch.

#### Membranausfall Erfassungssatz (DFD)\* | Satz No. 67237

Teure Produktionsausfälle aufgrund von defekten Membranen und daraus resultierenden Leckagen stellen in vielen Anwendungen der Verarbeitungsindustrie ein echtes Problem dar. Die DFD-Fehlererkennungsfunktion für Ingersoll Rand ARO Pumpen ist eine einfacher, kostengünstiger Weg, um die vorbeugende Wartung an Ihren Pumpen erfolgreich umzusetzen. (Pumpenmodell PE30X erforderlich)

#### Zyklussensoren\* | Satznummer 67350-1

Wie der Kilometerzähler an Ihrem Auto sorgt der Zyklussensor von ARO dafür, dass anhand der bereits abgelaufenen Pumpentakte abgesehen werden kann, wann die vorbeugende Wartung erforderlich ist. Mit dem Zyklussensor lassen sich Wartungskosten einsparen, da so ein möglichst durchgängiger Pumpenbetrieb gewährleistet werden kann. (Pumpenmodell PE30X erforderlich)

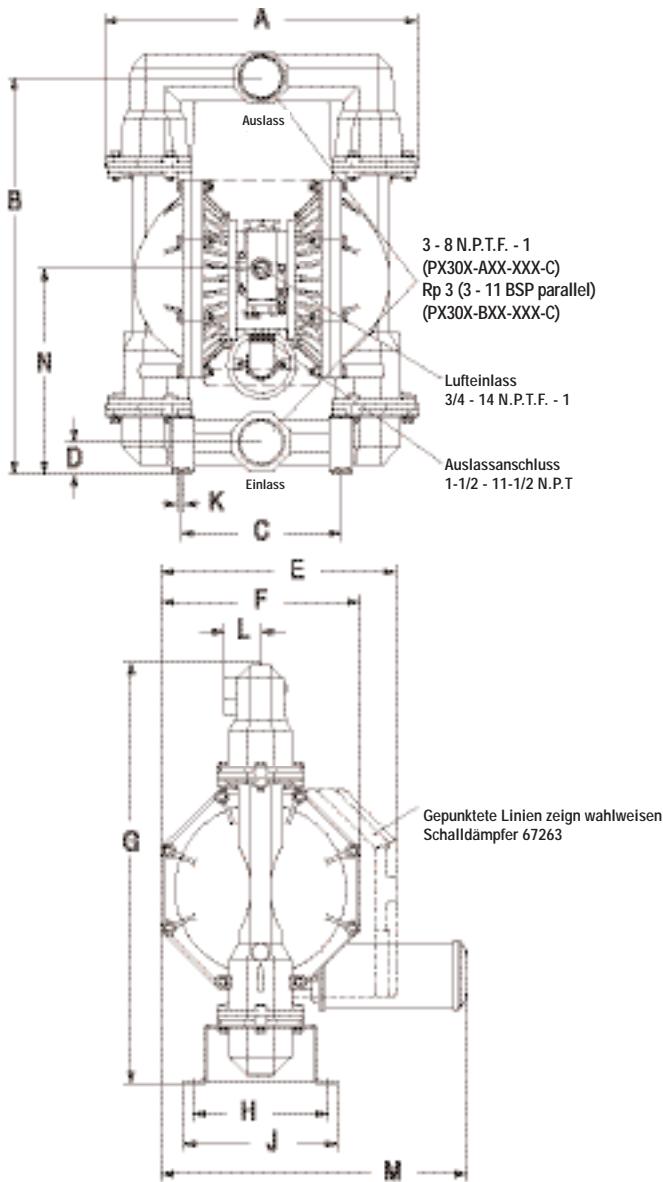
**Wartungszubehör |** Satznummer 637369 (für Reparatur des Luftbereichs für PX30R)  
 Satznummer 637421 (für Reparatur des Luftbereichs für PX30A und PX30S)  
 Satznummer 637303-XX (für Reparatur des Materialbereichs)

\*Bitte beachten Sie das diese Pumpen nicht mit diesen Kit werkseitig ausgestattet sind.



Druckluft-Anschlusssatz  
Satz 66109

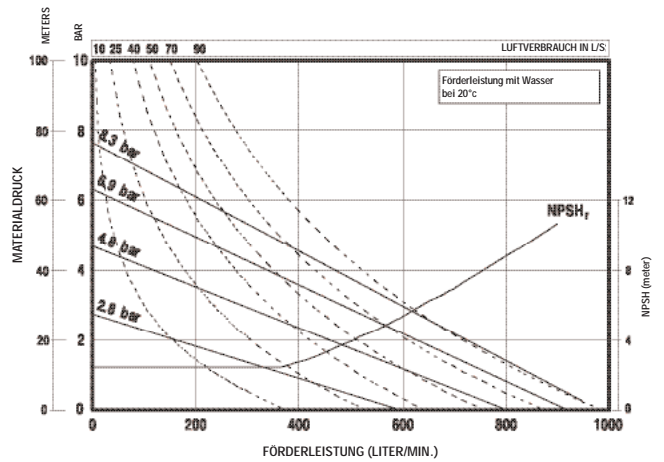
# Metallische -Modelle 3" Maßzeichnungen und Strömungskurven Pumpe der EXPert Baureihe



## ABMESSUNGEN

A - siehe unten	F - 381.0mm	K - 14.3mm
B - 761.7mm	G - 812.5mm	L - 69.9mm
C - 306.5mm	H - 258.0mm	M - 586.3mm
D - siehe unten	J - siehe unten	N - siehe unten
E - 449.2mm		

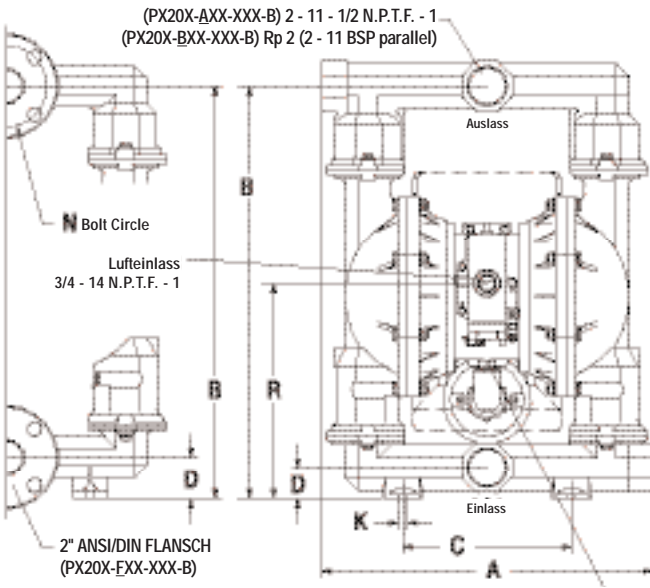
	"A"	"D"	"J"	"N"
PX30X-XAX-XXX-C	598.7mm	60.3mm	279.4mm	393.7mm
PX30X-XCX-XXX-C	598.7mm	61.1mm	296.1mm	393.7mm
PX30X-XHX-XXX-C	587.3mm	69.9mm	296.1mm	406.4mm
PX30X-XSX-XXX-C	587.3mm	69.9mm	296.1mm	406.4mm



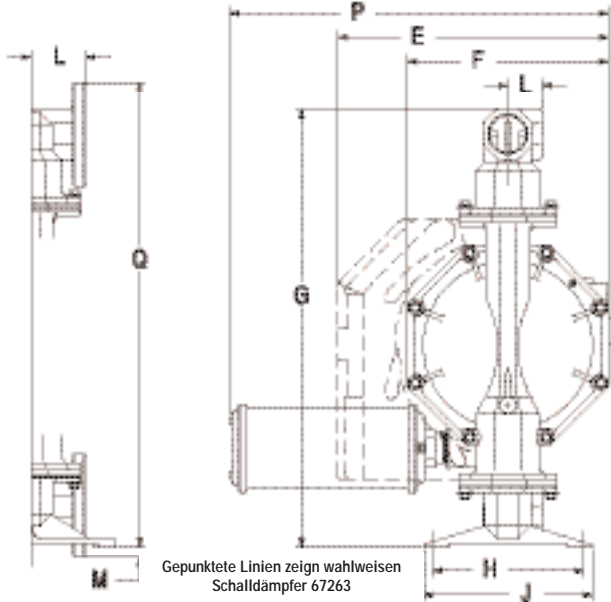
METALLISCHE



# Metallische -Modelle 2" Maßzeichnungen und Strömungskurven Pumpe der EXPert Baureihe



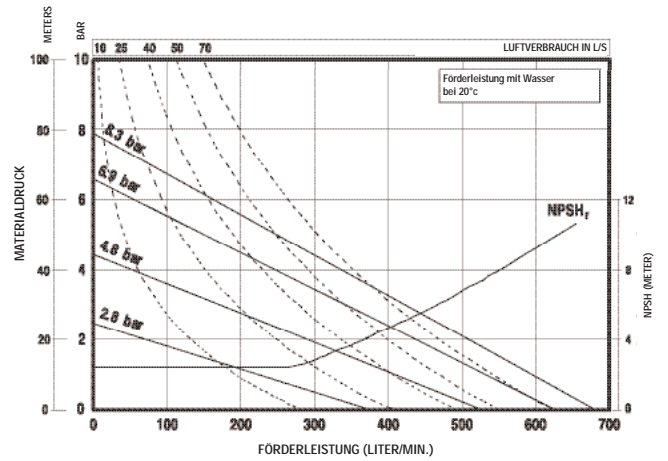
Auslassanschluss 1-1/2 - 11-1/2 N.P.T



### ABMESSUNGEN

A - siehe unten	G - 666.8mm	M - 15.9mm
B - 628.7mm	H - 230.2mm	N - 122.8mm
C - 255.6mm	J - 255.6mm	P - 548.0mm
D - siehe unten	K - 14.3mm	Q - 708.0mm
E - 411.2mm	L - siehe unten	R - siehe unten
F - 304.8mm		

	"A"	"D"	"L"	"R"
PX20X-XAX-XXX-B	501.4mm	47.6mm	50.8mm	328.6mm
PX20X-XCX-XXX-B	501.4mm	47.6mm	50.8mm	328.6mm
PX20X-AHX-XXX-B, -BHX	488.7mm	63.5mm	53.0mm	344.5mm
PX20X-ASX-XXX-B, -BSX	488.7mm	63.5mm	53.0mm	344.5mm
PX20X-FHX-XXX-B, -FSX	488.7mm	63.5mm	82.6mm	344.5mm



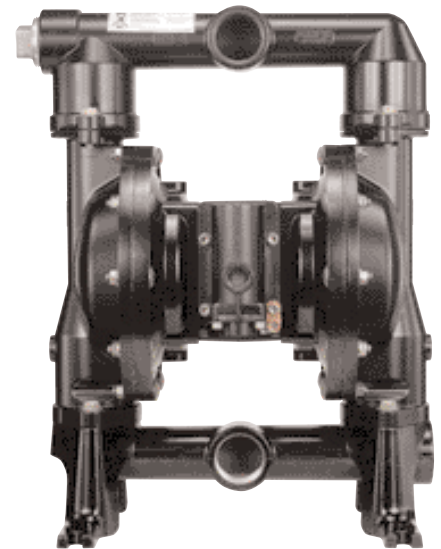
METALLISCHE

# Metallische -Modelle 1-1/2"

## Pumpe der EXPert Baureihe

### Leistungsangaben von metallischen 1-1/2"- EXP-Pumpen

Übersetzung:	1:1
Max.:	(L/min) 465
Förderleistung Pro Zyklus:	(Liters) 2.34
Lufteinlass: (Buchse):	1/2 - 14 NPT
Material Einlass:	1-1/2" - 11-1/2 NPTF-1, 1-1/2-11 BSP 1-1/2" ANSI/DIN Flansch
Material Auslass:	1-1/2" - 11-1/2 NPTF-1, 1-1/2-11 BSP 1-1/2" ANSI/DIN Flansch
Max. Betriebsdruck:	(bar) 8.3
Suspendierte Feststoffe, max. Durchm.:	(mm) 6.4
Gewicht:	(kg) PX15R-XAX-XXX 17.1 PX15R-XCX-XXX 33.2 PX15R-XSX-XXX 27.8 PX15R-XHX-XXX 39.4
	<b>Hinweis:</b> Für Druckluftmotor aus Aluminium 1,4 kg hinzuaddieren. Für Druckluftmotor aus Edelstahl 6.53 kg hinzuaddieren.
Max. Trockensaughöhe:	(m) 4.2 Elastomer montiert



### Bestellauswahl

<b>PX15</b>	<b>X</b>	-	<b>X</b>	<b>X</b>	<b>X</b>	-	<b>X</b>	<b>X</b>	<b>X</b>
<b>Grundmodell</b>	<b>Mittelteil</b>		<b>Anschluss</b>		<b>Hardware</b>		<b>Sitzwerkstoff</b>		<b>Membranwerkstoff</b>
PD15 Standard-Pumpe	A Aluminium		A NPTF verschraubt		P Galvanisierter Stahl		A Santoprene®		A Santoprene®
PE15 Pumpe mit elektronischer Schnittstelle	R Polypropylen S Edelstahl		B BSP verschraubt Y 1-1/2" Flansch (Mittig) nur Edelstahl		S Inox		C Hytrel® E Unlegierter Stahl F Aluminium G Nitril H 440er Edelstahl (gehärtet) K PVDF L Hastelloy S 316er Edelstahl		C Hytrel® G Nitril M Santoprene® für Medizintechnik T PTFE/Santoprene® V Viton®
			<b>Materialseite</b>						<b>Kugelwerkstoff</b>
			A Aluminium C Gusseisen H Hastelloy-C S Edelstahl						A Santoprene® C Hytrel® G Nitril S 316er Edelstahl T PTFE/Santoprene V Viton®

### Zubehör

#### Druckluft-Anschlusssatz | Satznummer 66084-1

Der Satz beinhaltet eine Filter/Regler Einheit mit Schauglas, Rohrnippel und einem 1,5 m langen Luftschlauch.

#### Membranausfall Erfassungssatz DFD Satz | Intrinsically Safe No. 67237

Teure Produktionsausfälle aufgrund von defekten Membranen und daraus resultierenden Leckagen stellen in vielen Anwendungen der Verarbeitungsindustrie ein echtes Problem dar. Die DFD-Fehlererkennungsfunktion für Ingersoll Rand ARO Pumpen ist eine einfacher, kostengünstiger Weg, um die vorbeugende Wartung an Ihren Pumpen erfolgreich umzusetzen. (Pumpenmodell PE15X erforderlich)

#### Zyklussensoren\* | Satznummer 67350

Wie der Kilometerzähler an Ihrem Auto sorgt der Zyklussensor von ARO dafür, dass anhand der bereits abgelaufenen Pumpentakte abgesehen werden kann, wann die vorbeugende Wartung erforderlich ist. Mit dem Zyklussensor lassen sich Wartungskosten einsparen, da so ein möglichst durchgängiger Pumpenbetrieb gewährleistet werden kann. (Pumpenmodell PE15X erforderlich)

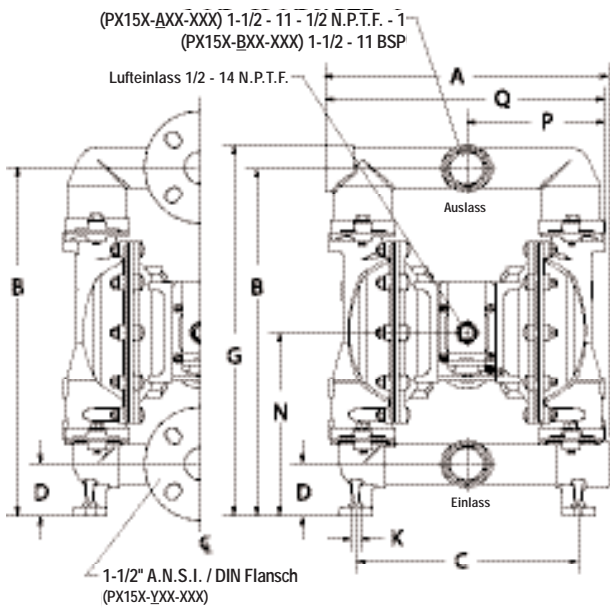
**Wartungszubehör |** Satznummer 637389 (für Reparatur des Luftbereichs für PX15X)  
Satznummer 637390-X (für Reparatur des Luftbereichs für PX15X)  
Satznummer 637375-XX (für Reparatur des Materialbereichs)

\*Bitte beachten Sie das diese Pumpen nicht mit diesen Kit werkseitig ausgestattet sind.

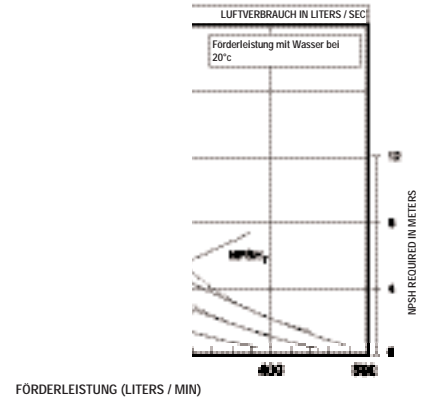


Druckluft-Anschlusssatz Satz 66084-1

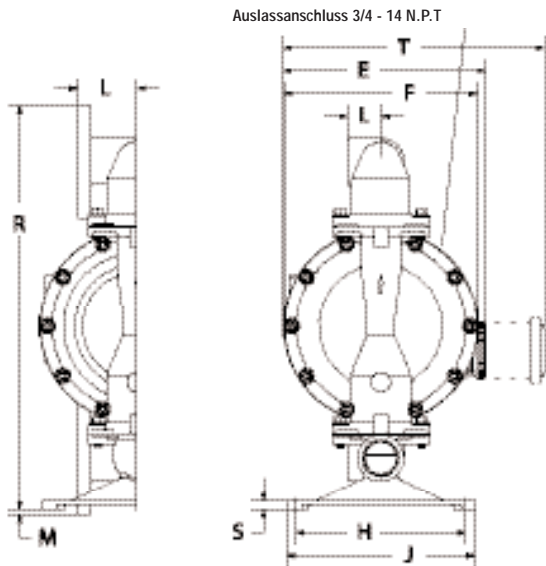
# Metallische -Modelle 1-1/2" Maßzeichnungen und Strömungskurven Pumpe der EXPert Baureihe



METERS  
BAR  
MATERIALDRUCK



METALLISCHE



## ABMESSUNGEN

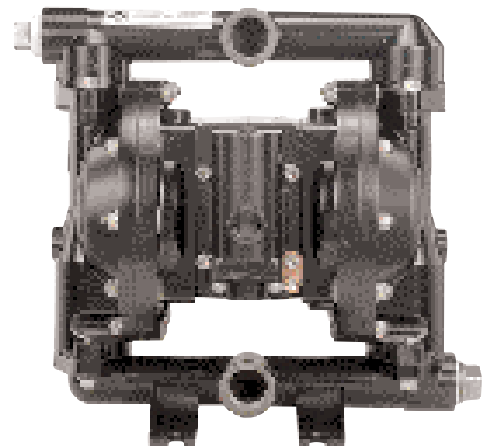
A - siehe unten	G - 498.1mm	N - 246.0mm
B - 466.7mm	H - 228.6mm	P - siehe unten
C - 298.5mm	J - 254.0mm	Q - siehe unten
D - 69.9mm	K - 12.7mm	R - 543.9mm
E - siehe unten	L - siehe unten	S - siehe unten
F - 260.4mm	M - 6.4mm	T - siehe unten

	"A"	"L"	"P"	"Q"	"S"
PX15X-AXX-XXX	377.8mm	44.5mm	183.4mm	373.9mm	12.7mm
PX15X-CXX-XXX	371.4mm	44.5mm	182.6mm	368.3mm	6.4mm
PX15X-HXX-XXX	370.0mm	79.4mm	182.6mm	368.3mm	6.4mm
PX15X-ASX-XXX-B, -BSX	375.5mm	44.5mm	185.0mm	375.5mm	11.4mm
PX15X-YSX-XXX	370.0mm	79.4mm	185.0mm	370.0mm	11.4mm
	"E"	"T"			
PX15A-XXX-XXX	-----	356.2mm			
PX15R-XXX-XXX	281.3mm	-----			
PX15S-XXX-XXX	-----	351.4mm			

# Metallische -Modelle 1" Pumpe der EXPert Baureihe

## Leistungsangaben von metallischen 1"- EXP-Pumpen

Übersetzung:	1:1	
Max.:	(L/mn)	197
Förderleistung Pro Zyklus:	(Liters)	0.88
Lufteinlass: (Buchse)		1/4 - 18 NPT
Material Einlass:		1 - 11-1/2 NPTF-1, Rp 1-11 BSP
Material Auslass:		1 - 11-1/2 NPTF, Rp 1-11 BSP
Max. Betriebsdruck:	(bar)	8.3
Suspendierte Feststoffe, max. Durchm.:	(mm)	3.3
Gewicht:	(kg)	PX10R-XAX-XXX 9.4 PX10R-XCX-XXX 16.0 PX10R-XHX-XXX 8.0 PX10R-XSX-XXX 17.3
	<b>Hinweis :</b>	Für Druckluftmotor aus Aluminium 2,11 kg hinzuaddieren. Für Druckluftmotor aus Edelstahl 5,03 kg hinzuaddieren.
Max. Trockensaughöhe:	(m)	5.7 Elastomer montiert



## Bestellauswahl

<b>PX10</b>	<b>X</b>	-	<b>X</b>	<b>X</b>	<b>X</b>	-	<b>X</b>	<b>X</b>	<b>X</b>
<b>Grundmodell</b>	<b>Mittelteil</b>		<b>Anschluss</b>	<b>Hardware</b>		<b>Sitzwerkstoff</b>		<b>Membranwerkstoffl</b>	
PD10 Standard-Pumpe	A Aluminium		A NPTF verschraubt	P Galvanisierter Stahl		A Santoprene®		A Santoprene®	
PE10 Pumpe mit elektronischer Schnittstelle	R Polypropylen		B BSP verschraubt	S Inox		C Hytrel®		C Hytrel®	
	S Edelstahl					E Unlegierter Stahl		G Nitril	
			<b>Materialseite</b>			F Aluminium		M Santoprene® für Medizintechnik	
			A Aluminium			G Nitril		T PTFE/Santoprene	
			C Gusseisen			H 440er Edelstahl (gehärtet)		V Viton	
			H Hastelloy-C			L Hastelloy		<b>Kugelwerkstoff</b>	
			S Edelstahl			S 316er Edelstahl		A Santoprene®	
								C Hytrel®	
								G Nitril	
								S 316er Edelstahl	
								T PTFE/Santoprene®	
								V Viton®	

## Zubehör

### Druckluft-Anschlusssatz\* | Satznummer 66073-2

Der Satz beinhaltet eine Filter/Regler Einheit mit Schauglas, Rohrmippel und einem 1,5 m langen Luftschlauch.

### Membranausfall Erfassungssatz DFD Satz \* | Intrinsically Safe No. 67237

Teure Produktionsausfälle aufgrund von defekten Membranen und daraus resultierenden Leckagen stellen in vielen Anwendungen der Verarbeitungsindustrie ein echtes Problem dar. Die DFD-Fehlererkennungsfunktion für Ingersoll Rand ARO Pumpen ist eine einfacher, kostengünstiger Weg, um die vorbeugende Wartung an Ihren Pumpen erfolgreich umzusetzen. (Pumpenmodell PE10X erforderlich)

### Zyklussensoren\* | Satznummer 67350

Wie der Kilometerzähler an Ihrem Auto sorgt der Zyklussensor von ARO dafür, dass anhand der bereits abgelaufenen Pumpentakte abgesehen werden kann, wann die vorbeugende Wartung erforderlich ist. Mit dem Zyklussensor lassen sich Wartungskosten einsparen, da so ein möglichst durchgängiger Pumpenbetrieb gewährleistet werden kann. (Pumpenmodell PE10X erforderlich)

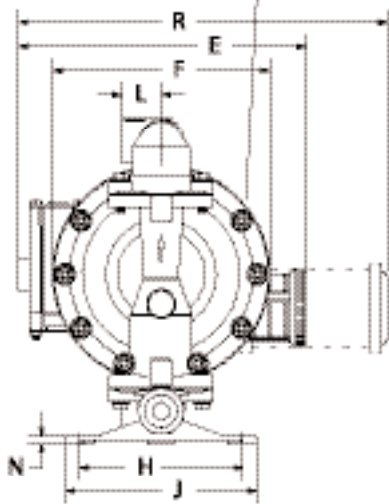
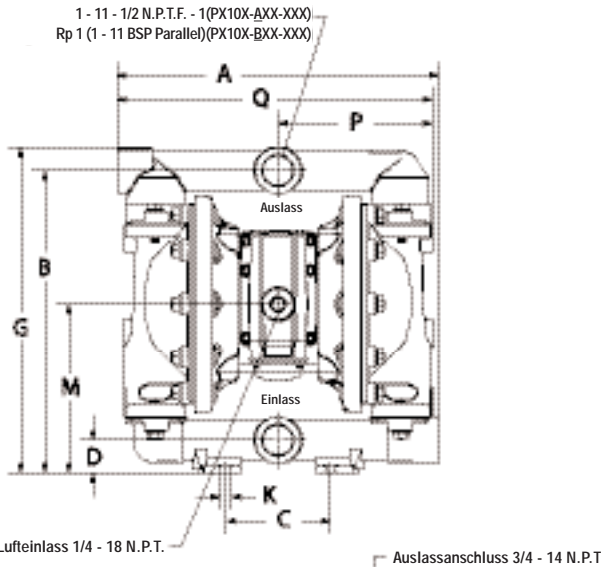
**Wartungszubehör |** Satznummer 637397 (für Reparatur des Luftbereichs für PX10A, PX10R und PX10S)  
Satznummer 637395-X (für Zusammenbau des Hauptluftventils)  
Satznummer 637401-XX (für Reparatur des Materialbereichs)

\*Bitte beachten Sie das diese Pumpen nicht mit diesen Kit werkseitig ausgestattet sind.



Druckluft-Anschlusssatz  
Satz 66073-2

# Metallische -Modelle 1" Maßzeichnungen und Strömungskurven Pumpe der EXPert Baureihe

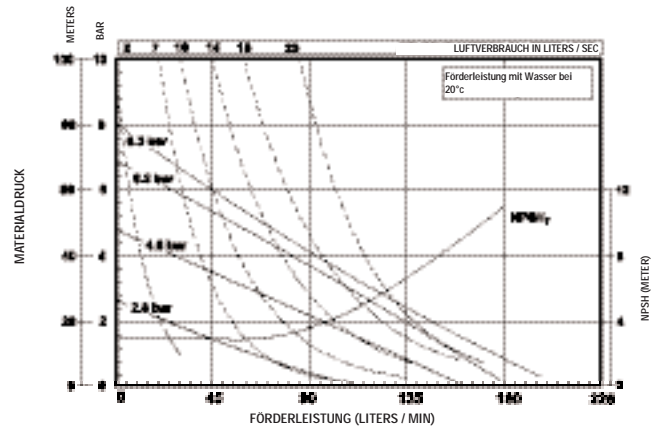


## ABMESSUNGEN

A - 313.2mm	G - 315.9mm	N - siehe unten
B - 293.7mm	H - 158.8mm	P - 148.2mm
C - 101.6mm	J - 185.7mm	Q - 304.8mm
D - 31.8mm	K - 10.3mm	R - siehe unten
E - siehe unten	L - 38.1mm	
F - siehe unten	M - 164.3mm	

	"E"	"F"	"R"
PX10A-XXX-XXX	-----	206.4mm	356.2mm
PX10R-XXX-XXX	279.5mm	211.1mm	-----
PX10S-XXX-XXX	-----	207.9mm	351.4mm

	"N"
PX10X- <del>A</del> X-XXX	6.4mm
PX10X- <del>C</del> X-XXX	7.1mm
PX10X- <del>H</del> X-XXX	7.1mm
PX10X- <del>S</del> X-XXX	7.1mm



# Metallische -Modelle 1"

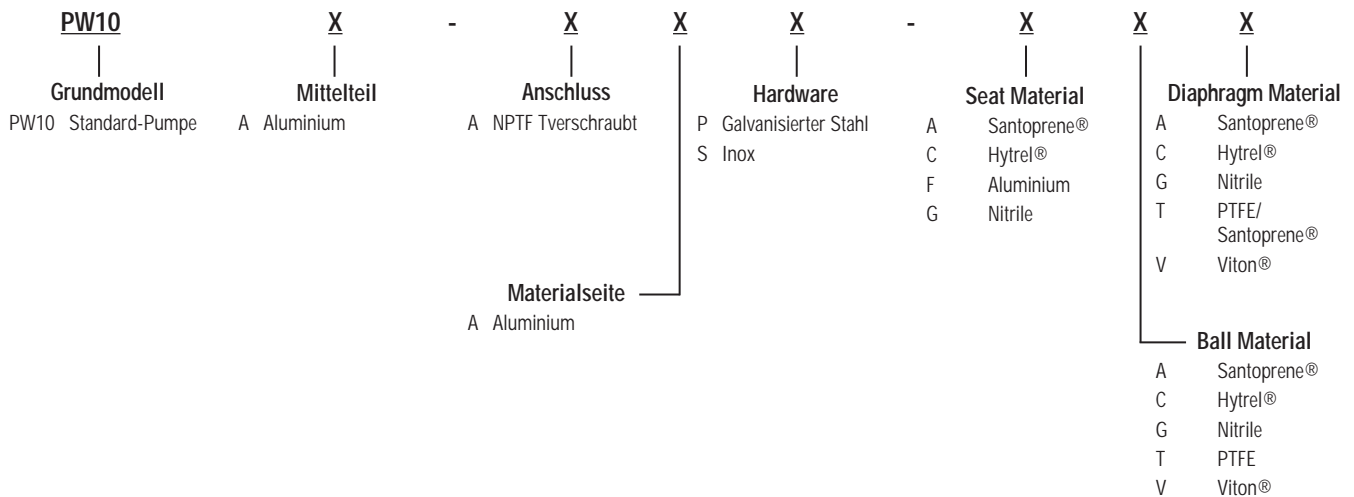
## Pumpe der EXPert Baureihe

### Leistungsangaben von metallischen 1"- EXP-Pumpen

Übersetzung:	1:1
Max.:	(L/min) 227.1
Förderleistung Pro Zyklus:	(Liters) 0.89
Lufteinlass: (Buchse)	1/2 - 14 NPT
Material Einlass:	1-1/2" - 11-1/2 NPTF-1
Material Auslass:	1-1/4" - 11-1/2 NPTF-1
Max. Betriebsdruck:	(bar) 8.3
Suspendierte Feststoffe, max. Durchm.:	(mm) 3.2
Gewicht:	(kg) PW10A-XXX-XXX 11.9
Max. Trockensaughöhe:	(m) 5.8 Elastomer montiert



### Bestellauswahl



### Zubehör

#### Druckluft-Anschlusssatz\* | Satznummer 66073-2

Der Satz beinhaltet eine Filter/Regler Einheit mit Schauglas, Rohrnippel und einem 1,5 m langen Luftschlauch.

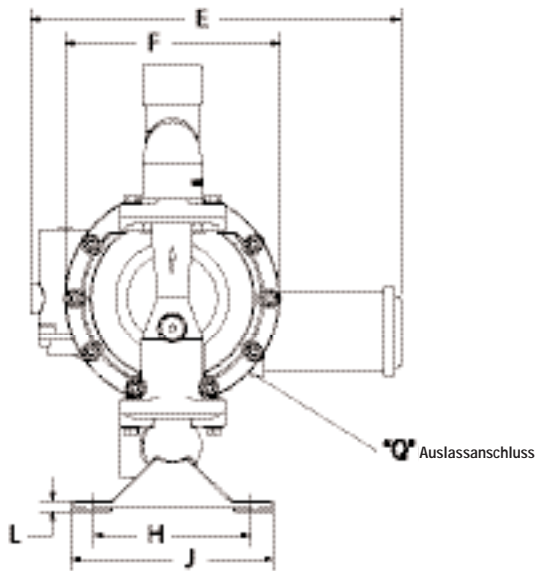
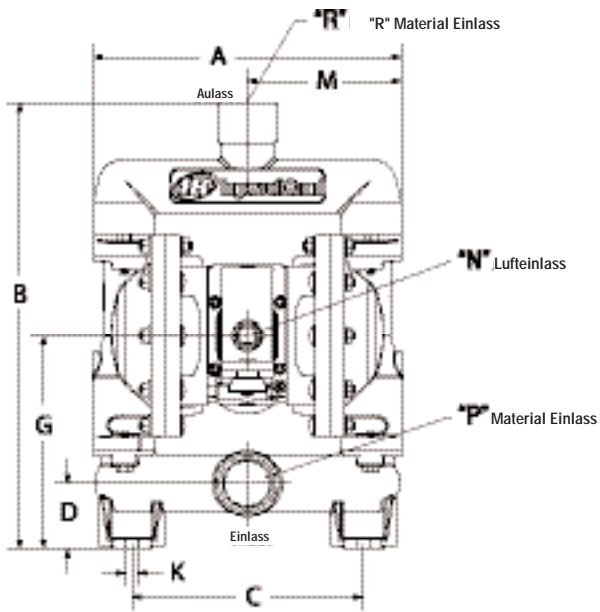
**Wartungszubehör |** Satznummer 637397 (für Reparatur des Luftbereichs für PX10A, PX10R und PX10S)  
Satznummer 637390-X (für Zusammenbau des Hauptluftventils)  
Satznummer 637401-XX (für Reparatur des Materialbereichs)

\*Bitte beachten Sie das diese Pumpen nicht mit diesen Kit werkseitig ausgestattet sind.



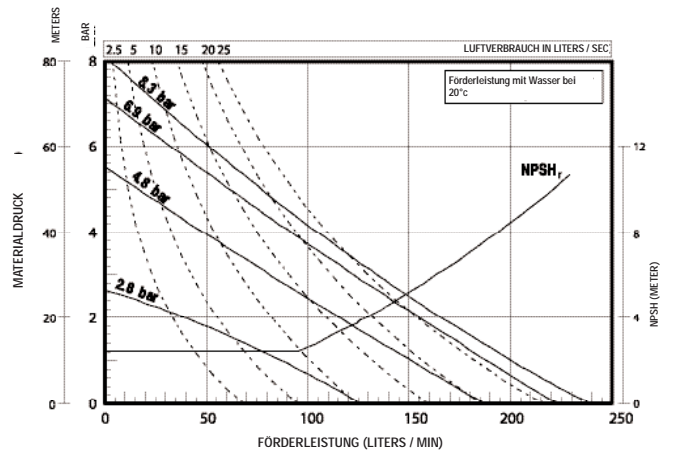
Druckluft-Anschlusssatz  
Satz 66073-2

# Metallische -Modelle 1" Maßzeichnungen und Strömungskurven Pumpe der EXPert Baureihe



## ABMESSUNGEN

A - 296.4mm	G - 204.7mm	N - 1/2 - 14 N.P.T.
B - 428.6mm	H - 150.8mm	P - 1-1/2 - 11-1/2 N.P.T.F.-1
C - 222.3mm	J - 194.5mm	Q - 3/4 - 14 N.P.T.
D - 62.7mm	K - 12.7mm	R - 1-1/4 - 11-1/2 N.P.T.F.-1
E - 356.2mm	L - 9.5mm	
F - 206.4mm	M - 148.2mm	



METALLISCHE

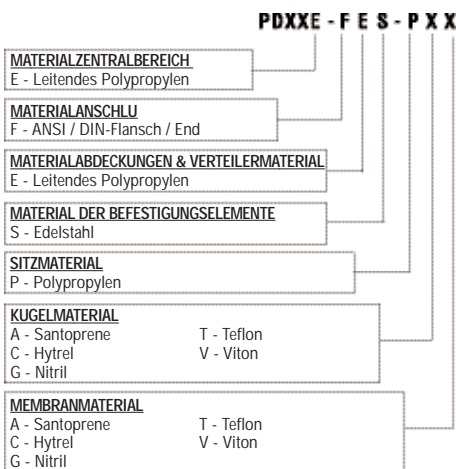
**ATEX  
Direktive  
94/9/EC**



### Zeitplan der ATEX Einführung

Arbeitsstätten	Vorgegebene Fristen
Arbeitsstätten bereits vor Juli 2003 in Betrieb	Arbeitsstätten müssen den Anforderungen bis zum Juli 2006 entsprechen
Arbeitsstätten bereits vor Juli 2003 in Betrieb, jedoch Modifiziert vor Juli 2006	Arbeitsstätten müssen den Anforderungen nach erfolgter Modifikation entsprechen
Arbeitsstätten die nach dem 30 Juni 2003 eingerichtet wurden / werden	Arbeitsstätten müssen den Anforderungen bei Inbetriebnahmen entsprechen

### Smart Carbon Baureihe



Modell :	erdbares Acetal		leitfähige Kohlenstoff-	
	1/4" (nicht met.)	1/2" (nicht met.)	1" EXP (nicht met.)	1-1/2" EXP (nicht met.)
Max.Förderleistung (L/mn)	17,4	49	200	465
Max.Betriebsdruck (BAR)	6,8	6,9	8.3	8.3
Materialanschlüsse Einlass/Auslass (BSP)	1" ANSI/DIN Flansch (Anschluss seitlich)	1/2" (f) Ein/Aus (no BSP)	1" ANSI/DIN Flansch (Anschluss seitlich)	1 1/2" ANSI/DIN Flansch (Anschluss seitlich)
Fertigungs- werkstoffe	Leitendes Polypropylen	erdbares Acetal	Leitendes Polypropylen	Leitendes Polypropylen
Pumpengewicht (Kg.)	2.10	4	9.01 Poly seitlich	19.32 Poly seitlich
Max. Partikelgröße (mm)	saubere Flüssigkeiten	2,4	3.2	6.4
Max Trocken- saughöhe (m)	6	3 (Teflon montiert)	5.7	4.2
Empf. Druckluft- Zubehör Filter/Regler	P29122-600 66073-1	P29122-600 66073-1	P29221-610 66073-2	P29241-610 66084-1

## Faser Pumpen

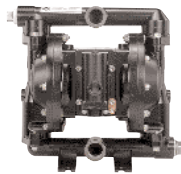


**2" EXP  
(nicht met.)**

## Metallische Pumpen



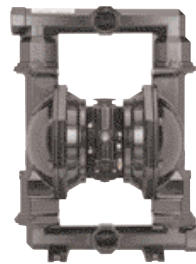
**1/2" EXP  
(met.)**



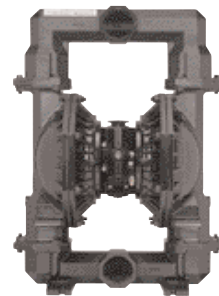
**1" EXP  
(met.)**



**1-1/2" EXP  
(met.)**



**2" EXP  
(met.)**



**3" EXP  
(met.)**

696	49	197	465	652	1 041 <i>Übersetzung</i>
8.3	6,8	8.3	8.3	8.3	8.3
2" ANSI/DIN Flansch (Anschluss seitlich)	1/2" (f) Ein/Aus (no BSP)	1-11-1/2" NPT Rp 1-11 BSP (seitlich oder mittig)	1½-11-1/2 NPTF 1½-11 BSP (seitlich oder mittig) 1½ ANSI/DIN (nur Edelstahl mittig)	2" NPTF Rp 2-11 BSP (seitlich oder mittig) 2" ANSI Flansch mit 2" Rohrhahn (nur Edelstahl mittig)	3" NPTF Rp 3-11 BSP (mittig)
Leitendes Polypropylen	Edelstahl Aluminium	Aluminium Gusseisen Edelstahl	Aluminium Gusseisen Hastelloy® Edelstahl	Aluminium Gusseisen Hastelloy® Edelstahl	Aluminium Gusseisen Hastelloy® Edelstahl
38.7 Poly seitlich	6.6 Edelstahl 3.8 Alum.	9.4 Alum. 16.0 Gusseisen 17.3 Edelstahl 18 Hastelloy® 2.11 für Alum.- Druckluftmotor hinzurechnen, 5,03 für Edelstahl- Druckluftmotor hinzurechnen	17.1 Alum. 33.2 Gusseisen 27.8 Edelstahl 39.4 Hastelloy® 1.40 für Alum.- Druckluftmotor hinzurechnen, 6.53 für Edelstahl- Druckluftmotor hinzurechnen	41 Alum. 67 Gusseisen 68 Edelstahl verschraubt 74 Edelstahl Flansch 70 Hastelloy® 13 für Gusseisen- oder Edelstahl-Druckluftmotor hinzurechnen	59 Alu. 99 Gusseisen 104 Edelstahl 113 Hastelloy® 18.1 für Edelstahl- Druckluftmotor hinzurechnen
6.4	2.4	3.32	6.4	6.4	9.5
4.2	3 (Teflon montiert)	5.7 (Elastomer montiert)	4.2 (Elastomer montiert)	5.7 (Elastomer montiert)	5.7 (Elastomeric montiert)
P29241-610 66473	P29122-600 66073-1	P29221-610 66073-2	P29241-610 66084-1	F25451 Filter P29241-610 66312	27354-600 Reg 66109

☛ Kunststoff-Motoren nur erhältlich in Verbindung für Gusseisen-, Edelstahl- und Hastelloy-Pumpen.



### **Produktivität**

Maximierte Durchsätze + minimales Pulsieren bei geringstem Luftverbrauch = maximale Leistungsfähigkeit



### **Vielseitigkeit**

Die vielen Anschlussoptionen ermöglichen Ihnen die spezielle Anpassung dieser Pumpen an Ihre OEM - Anwendung.



### **Verlässlichkeit**

Schmierungsreis patentiertes Differenzialventil, sowohl am Hauptluftventil als auch am SimulShift-Ventil (Pilotventil) – bietet einen verlässlichen, sorgenfreien Betrieb – und jederzeit „Fluid On Demand“ (Flüssigkeit auf Anforderung).



### **Umweltverträglich**

Die Schraubenkonstruktion in Verbindung mit einer Vielzahl von Materialoptionen bietet eine maximale chemische Beständigkeit und Leckagesicherheit.



### **Wartungsfähigkeit**

Modularer Aufbau, geringere Bauteile und einfach zu verwendende Reparatursätze minimieren Reparaturzeit und -kosten.

**Vergessen Sie nicht die anderen zwingenden Gründe für die Verwendung von Aro-Membranpumpen:**

ARO-Membranpumpen lassen sich einfach in Ihre Anwendung integrieren, sie sind selbstanlaufend und lassen sich über Materialgedruck und Betriebsdruck steuern. Sie können bei aggressiven und/oder schersensitiven Materialien eingesetzt werden, als auch trockenlaufen, ohne dass die Pumpe Schaden nimmt.

## Kunststoff und Metallische Modelle 1/2" Asymmetrische Hauptluftventil

Ein asymmetrisches Ventildesign verhindert eine Ventilzentrierung und das Stehenbleiben der Pumpe - auch bei geringen Lufteinlassdrücken.

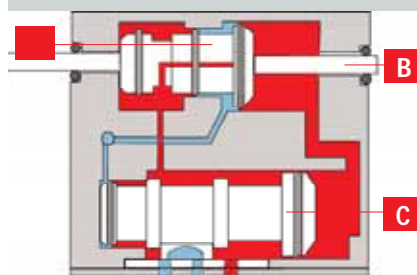
### “D” Ventil

- ◆ Bietet eine Positivdichtung
- ◆ Sichert eine optimale Energieleistung und vermeidet gleichzeitig ein kostspieliges “Vorbeiblasen” von Luft
- ◆ Der Keramikaufbau gewährleistet eine lange Lebensdauer

### “SimulShift™” Ventil

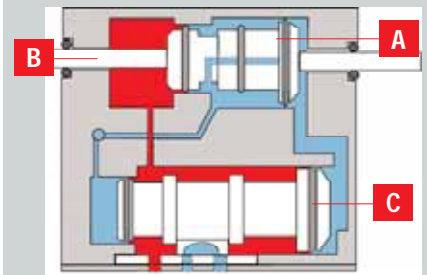
- ◆ Gibt ein ultrapositives, verlässliches Schaltsignal, das ein Stehenbleiben verhindert
- ◆ Liefert einen schnelleren Pumpen-Tripover mit einem größeren Durchfluss
- ◆ Schnellerer Tripover mit weniger Pulsation und überlegendem Materialfluss

#### Von rechts nach links bewegende Membran



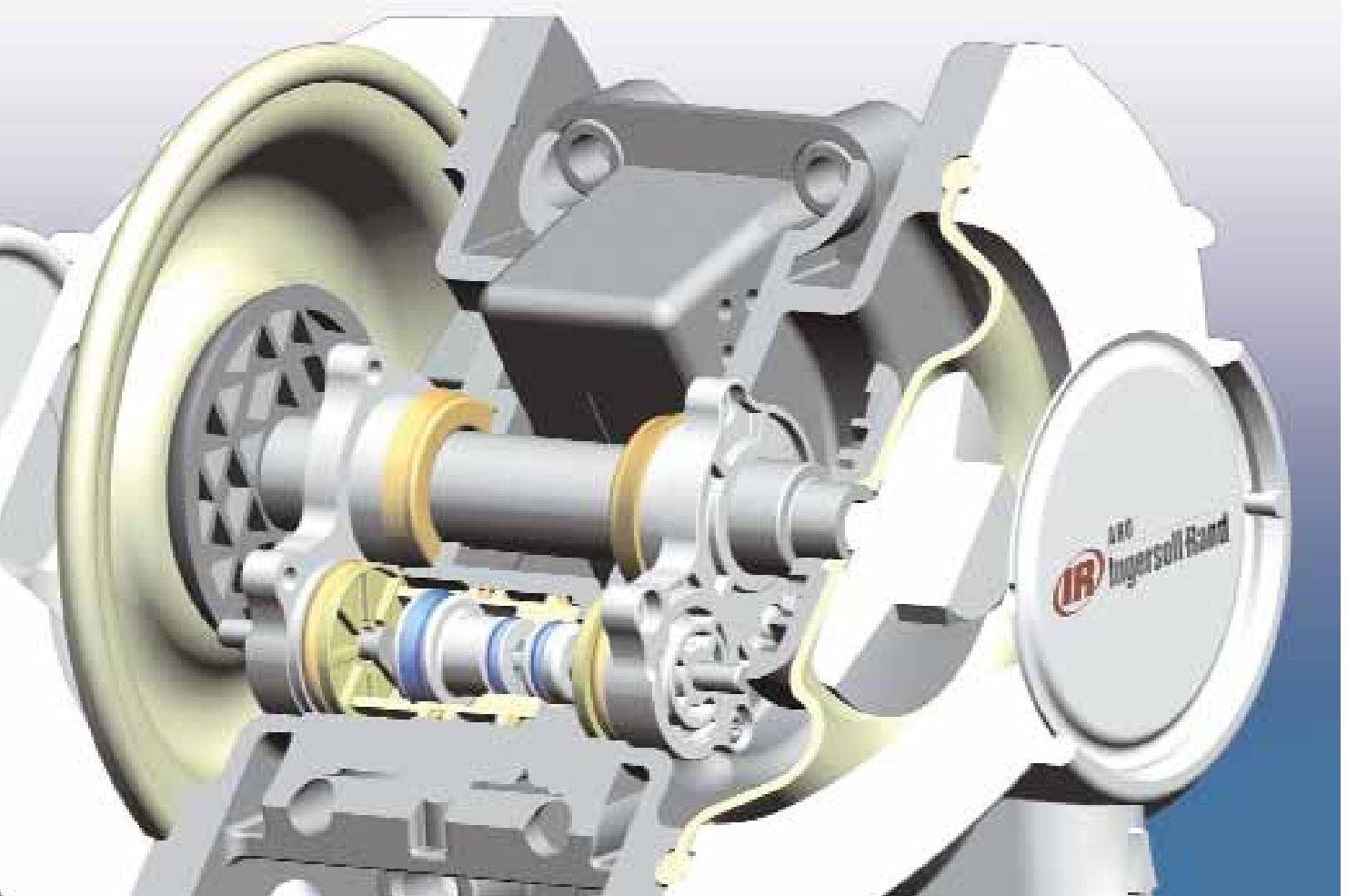
- 1.) Die Membran schiebt den rechten Betätigungsstift (B) mechanisch und schiebt somit das SimulShift-Ventil (A) nach links.
- 2.) Druckluft strömt zur großen Seite des SimulShift-Ventils und bewegt das Ventil somit pneumatisch in die dargestellte Position.
- 3.) Druckluft strömt auch zur großen Seite des Hauptluftventils (C) und bewegt es pneumatisch nach links.

#### Von links nach rechts bewegende Membran



Bei Hubende:

- 1.) Die Membran drückt den Stift (B) und das SimulShift-Ventil (A) nach rechts.
- 2.) Die großen Enden des SimulShift-Ventils (A) und des Hauptluftventils (C) werden belüftet, um das Pilotsignal zu beenden.
- 3.) Die konstante Druckluftversorgung wirkt auf die kleineren Bereiche des SimulShift-Ventils und auf das Hauptluftventil. Sie bewegt beide Ventile nach rechts und hält sie in Position, bis der nächste Zyklus beginnt.

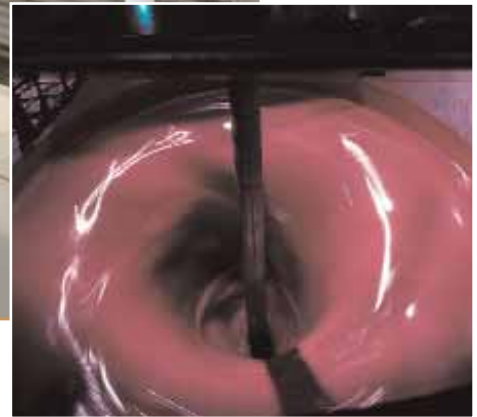


◆ **Chemikaliendosierung  
 pH-Wert-Regelung**

- Manuelle/automatische  
 Betätigung

◆ **Autowaschanlagen**

- Reinigungsmittel
- Wachs
- Spezialreinigungsmittel



◆ **Lacke/Beschichtungen**

- Mischen
- Rezepturen
- Umwälzung
- Anwendung



◆ **Gewerbliche Wäschereien**

- Dosieren von
  - Seifen
  - Fettlösemittel
  - Bleichmittel
  - Weichmacher

◆ **Verwendung  
 für Beton**

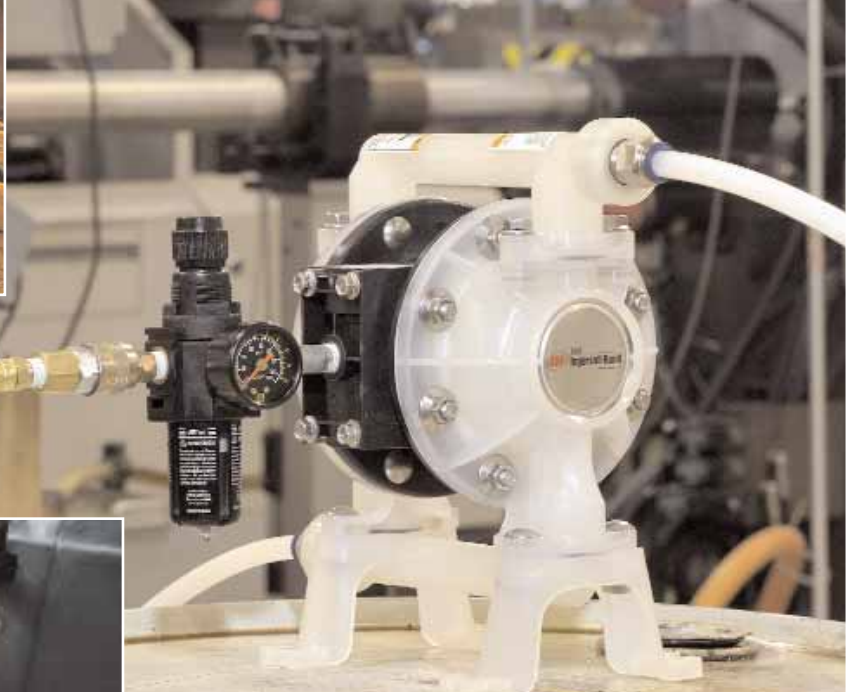
- Zusätze  
 (chemisch)
- Färbemittel





♦ **Allgemeine Überführungen**

- Kühlmittel/Öle für die maschinelle Bearbeitung



♦ **Flüssigkeitstransfer**

- Lösungsmittel
- Korrosive/aggressive Chemikalien



♦ **Drucken**

- Flexodruckfarben
- Druckumwälzung und -versorgung
- Lösungsmitteltransfer

♦ **Materialanwendung**



♦ **Abwasseraufbereitung**

- pH-Wert-Regelung
- Säuren/Ätzmittel
- Flockungsmittel
- Gerinnungsmittel

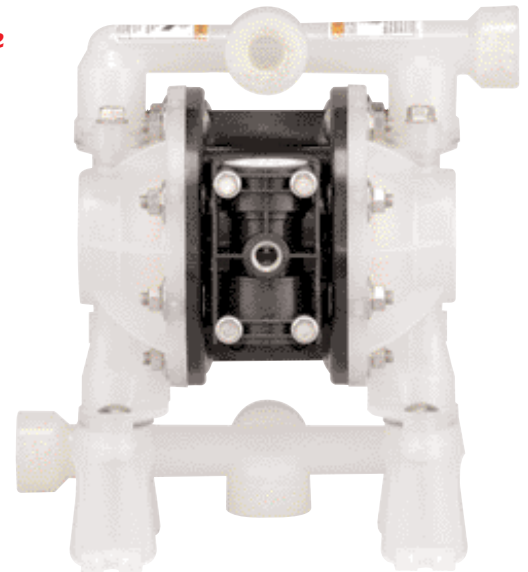
OEM

# Kunststoff-Modelle 1/2"

## Pumpe der EXPert Baureihe

### Leistungsspezifikationen der nichtmetallischen 1/2-Zoll-Modelle

Übersetzung:	1:1
Max.:	(L/min) 54.5
Förderleistung Pro Zyklus:	(Liter) 0.15
Lufteinlass: (Buchse)	1/4 - 18 PTF SAE Kurz
Material Einlass/Auslass:	(Buchse) 1/2 - 14 N.P.T.F.-1
	1/2 - 14 BSP, parallel
Max. Betriebsdruck:	(bar) 6.9
Suspendierte Feststoffe, max. Durchm.:	(mm) 2.4
Gewicht:	(kg)
	PD05P-XDS-XXX-B 2.85
	PD05P-XES-XXX-B 3.03
	PD05P-XKS-XXX-B 3.08
	PD05P-XLS-XXX-B 3.28
	PD05P-XPS-XXX-B 2.36
	PD05P-XRS-XXX-B 2.47
Max. Trockensaughöhe:	<b>Hinweis:</b> für PE05P-XXS-XXX-B0S, subtrahieren.19
	(m) 2.4 PTFE montiert



### Bestellauswahl

PX05	P	-	X	X	S	-	X	X	X	-	BXX
Modell	Mittelteil	Connection	Materialseite	Hardware	Sitzwerkstoff	Kugelwerkstoff	Membranwerkstoff	Sondercode			
D Standard	P Propylen	A 1/2" NPT B 1/2" BSP	D Erdungsfähiges Acetal (1) E Erdungsfähiges Acetal (2) K PVDF (1) L PVDF (2) P Polypropylen (1) P Polypropylen (2)	S Edelstahl	D Acetal K PVDF P Polypropylen S Edelstahl	A Santoprene® C Hytrel® G Nitrile S Edelstahl T PTFE (Teflon) U Polyurethane V Viton®	A Santoprene C Hytrel® G Nitrile T PTFE (Teflon) U Polyurethane V Viton®	B Standard B0S Siehe Optionen auf Seite 52			

\* Hytrel ersetzt Buna, Geolast, Polyurethan und Nitril und bietet eine bessere chemische Kompatibilität bei hervorragender Membranlebensdauer

### Zubehör\* (besondere Pumpenanwendungsoptionen und weiteres Zubehör finden Sie auf Seite 47)

#### Druckluft-Anschlusssatz\* | Satznummer 66073-1

Der Satz beinhaltet eine Filter/Regler Einheit mit Schauglas, Rohrmippel und einem 1,5 m langen Luftschlauch.

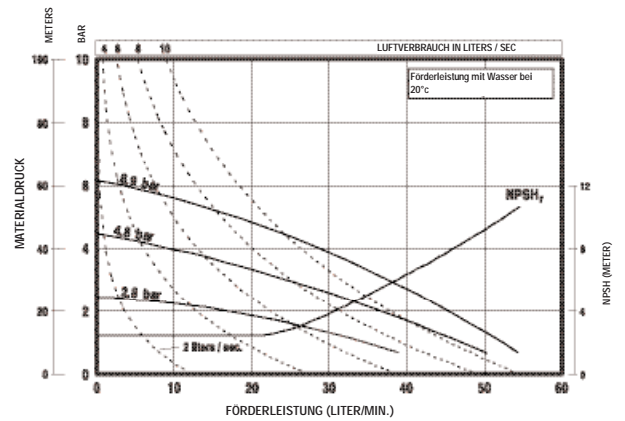
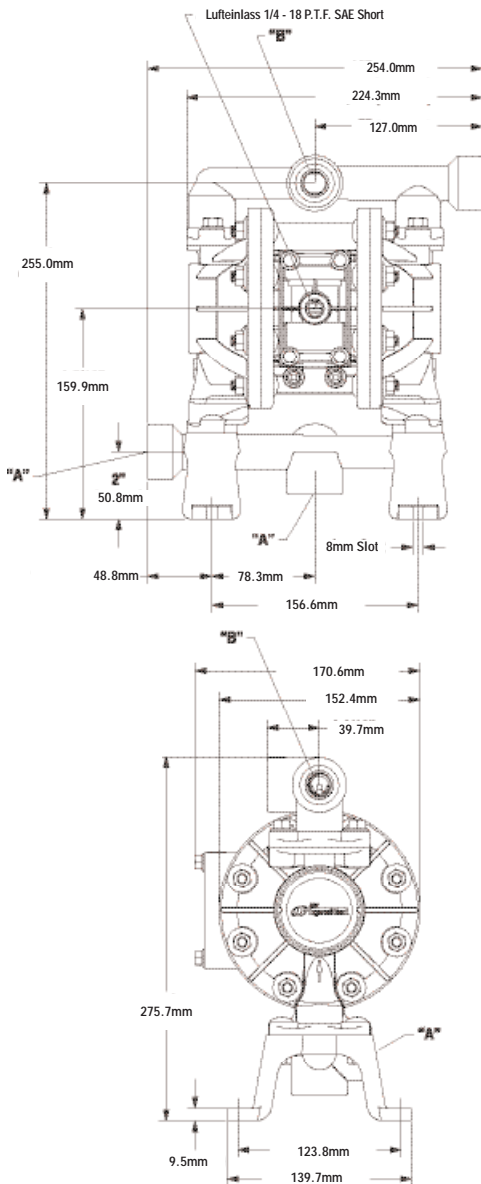
#### Wartungszubehör | Satznummer 637428 (für Reparatur des Luftbereichs für PX05P)

Satznummer 637427-XX (für Reparatur des Materialbereichs)

#### Schalldämpfersatz | Satznummer 637438 (Auslassanschluss)

\*Bitte beachten Sie das diese Pumpen nicht mit diesen Kit werkseitig ausgestattet sind.

# Kunststoff-Modelle 1/2" Maßzeichnungen und Strömungskurven Pumpe der EXPert Baureihe



PE05P-APS-PAA-B0S  
mit Satz 637440-1

## Dualeinlass-/auslasssätze

- 637440-1 (NPT Poly)
- 637440-4 (BSP Poly)
- 637440-2 (NPT Acetal)
- 637440-5 (BSP Acetal)
- 637440-3 (NPT PVDF)
- 637440-6 (BSP PVDF)

<b>Pumpen Modell</b> PD05P- <b>AXS</b> -XXX-B	<b>Materialeinlass „A“</b> 1/2 - 14 NPTF-1
PD05P- <b>AXS</b> -XXX-B	<b>Materialeinlass „B“</b> 1/2 - 14 NPTF-1
<b>Pumpen Modell</b> PD05P- <b>BXS</b> -XXX-B	<b>Materialeinlass „A“</b> Rp 1/2 (1/2 - 14 BSP, parallel)
PD05P- <b>BXS</b> -XXX-B	<b>Materialeinlass „B“</b> Rp 1/2 (1/2 - 14 BSP, parallel)

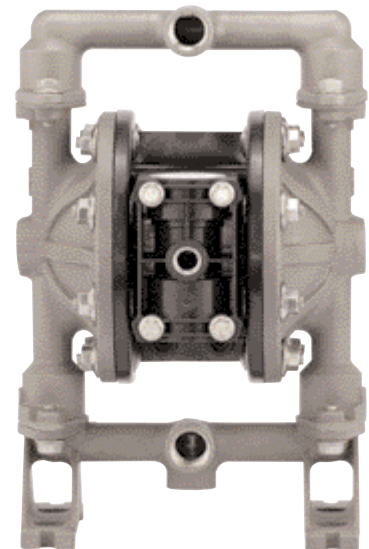


# Metallische -Modelle 1/2"

## Pumpe der EXPert Baureihe

### Leistungsspezifikationen der metallischen 1/2-Zoll-Modelle

Übersetzung:	1:1	
Max.:	(L/min)	45.4
Förderleistung Pro Zyklus:	(Liters)	0.15
Lufteinlass: (Buchse)	1/4 - 18 PTF SAE Kurz	
Material Einlass/Auslass:	1/2 - 14 N.P.T.F -1	
	1/2 - 14 BSP, parallel	
Max. Betriebsdruck:	(bar)	6.9
Suspendierte Feststoffe, max. Durchm.:	(mm)	2.4
Gewicht:	(kg)	PD05A-XAS-XXX-B 4.7
		PD05A-XSS-XXX-B 7.52
		PD05R-XAS-XXX-B 3.65
		PD05R-XSS-XXX-B 6.46
Max. Trockensaughöhe:	(m)	2.8 PTFE montiert



### Bestellauswahl

PX05	X	-	X	X	S	-	X	X	X	-	BXX
Modell	Mittelteil	Anschluss	Materialseite	Hardware	Sitzwerkstoff	Kugelwerkstoff	Membranwerkstoff	Sondercode			
D Standard	A Aluminium	A 1/2" NPT	A Aluminium*	S Edelstahl	F Aluminium	A Santoprene®	A Santoprene®	B Standard			
E Pumpe mit elektronischer Schnittstelle	R Polypropylen	B 1/2" BSP	S Edelstahl		P Polypropylen	C Hytrel®	C Hytrel®	B0S Siehe Optionen auf Seite 52			
					S Edelstahl	G Nitril	G Nitrile				
						S Edelstahl	T PTFE (Teflon)				
						T PTFE (Teflon)	U Polyurethan				
						U Polyurethan	V Viton®				
						V Viton®					

\* Die Komponenten sind eloxiert, um eine höhere Korrosions- und Verschleißfestigkeit zu bieten

\*\* Hytrel ersetzt Buna, Geolast, Polyurethan und Nitril und bietet eine bessere chemische Kompatibilität bei hervorragender Membranlebensdauer

### Zubehör\* (besondere Pumpenanwendungsoptionen und weiteres Zubehör finden Sie auf Seite 10)

#### Druckluft-Anschlusssatz\* | Satznummer 66073-1

Der Satz beinhaltet eine Filter/Regler Einheit mit Schauglas, Rohrnippel und einem 1,5 m langen Luftschlauch.

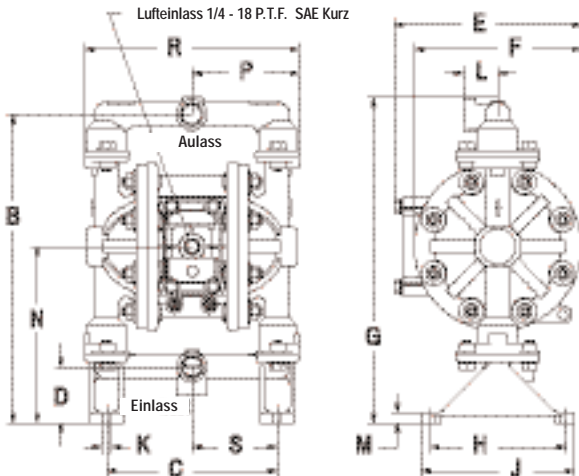
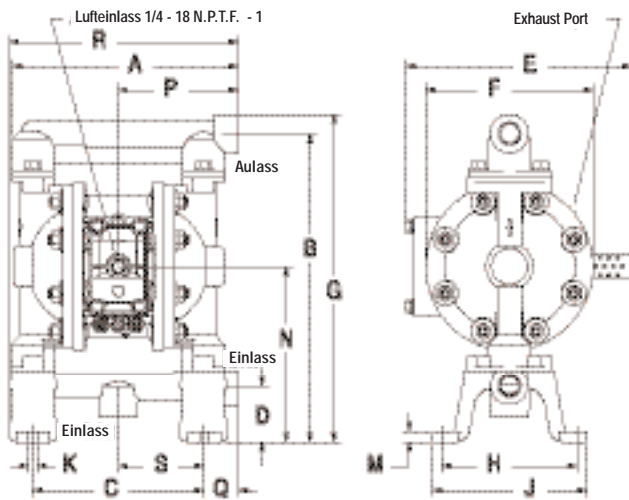
#### Wartungszubehör | Satznummer 637428 (für Reparatur des Luftbereichs für PX05P)

Satznummer 637427-XX (für Reparatur des Materialbereichs)

#### Schalldämpfer Satz | Satznummer 637438 (Auslassanschluss)

\*Bitte beachten Sie das diese Pumpen nicht mit diesen Kit werkseitig ausgestattet sind.

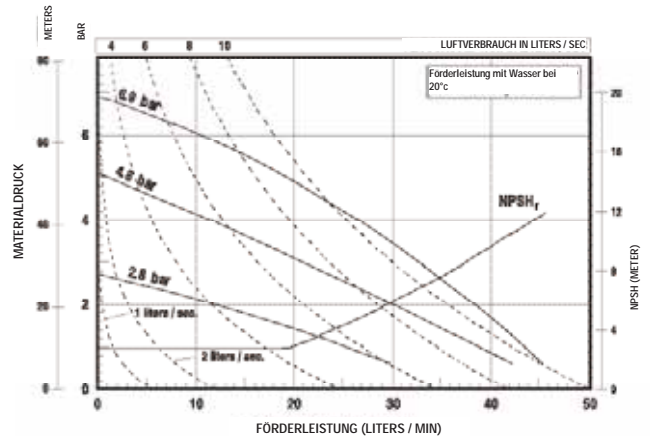
# Metallische -Modelle 1/2" Maßzeichnungen und Strömungskurven Pumpe der EXPert Baureihe



### ABMESSUNGEN

A - 206.0mm	G - siehe unten	N - 159.9mm
B - 280.4mm	H - 123.8mm	P - siehe unten
C - 155.6mm	J - 139.7mm	Q - 31.6mm
D - 50.8mm	K - 8.0mm	R - siehe unten
E - siehe unten	L - 31.8mm	S - 77.8mm
F - 152.4mm	M - 9.5mm	

	"E"	"G"	"P"	"R"
PD05A-XXS-XXX-B	205.5mm	297.9mm	109.3mm	208.5mm
PD05R-XXS-XXX-B	170.6mm	296.0mm	97.4mm	194.9mm



**Pumpen Modell** PD05R-AXS-XXX-B **Material Einlass** 1/2 - 14 NPTF-1

PD05R-AXS-XXX-B **Material Auslass** 1/2 - 14 NPTF-1

**Pumpen ModellII** PD05R-BXS-XXX-B **Material Einlass** Rp 1/2 (1/2 - 14 BSP, parallel)

PD05R-BXS-XXX-B **Material Auslass** Rp 1/2 (1/2 - 14 BSP, parallel)



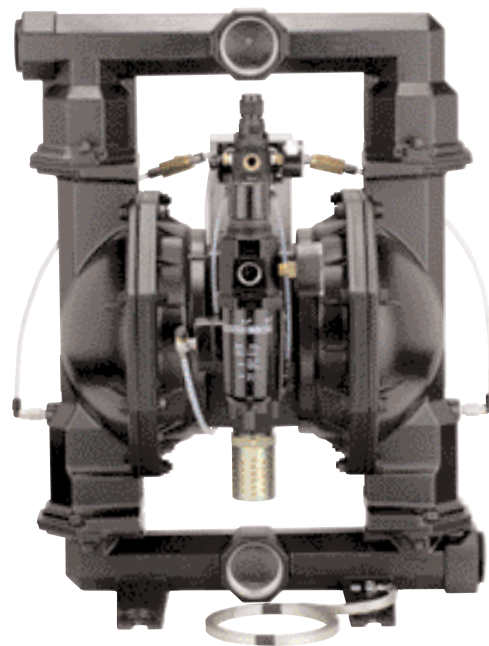
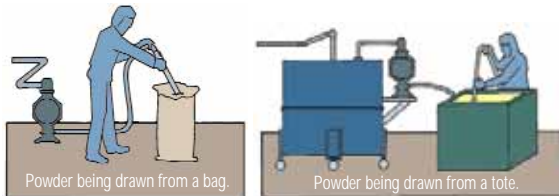
# Sonderpumpen

## Pumpe der EXPert Baureihe

Für die permanente, problemlose Förderung von Pulvern bis zu 800 Kg/m<sup>3</sup>

u.a : Ruß, Silikone, Acrylharze, Pharmazeutika, gemahlener Kalkstein.

A traduire



### Leistungsangaben

Einlass/Auslass:	2" und 3"
Material:	Aluminium and Edelstahl
Max. Betriebsdruck:	(bar) 6.9
Suspendierte Feststoffe, max. Durchm.:	(mm) 6.4 PP20A Modelle 9.5 PP30A Modelle
Gewicht:	(kg) PP20A-XAX-AAA 45.1 PP20A-XSX-AAA 71.6 PP30A-XAX-AAA 62.4 PP30A-XSX-AAA 107.4

### Bestellauswahl

<b>PP20A</b>		-	<b>X</b>	<b>X</b>	<b>X</b>	-	<b>A</b>	<b>A</b>	<b>A</b>
	Modell		Anschluss	Materialseite	Hardware		Sitzwerkstoff		Membranwerkstoff
2	2"	A	2-11-1/2 NPTF-1	A Aluminium S Edelstahl	P Galvanisierter S Edelstahl	A	Santoprene®	A	Santoprene®
		B	2-11BSP					A	Kugelwerkstoff Santoprene®
<b>PP30A</b>		-	<b>X</b>	<b>X</b>	<b>X</b>	-	<b>A</b>	<b>A</b>	<b>A</b>
	Modell		Anschluss	Materialseite	Hardware		Sitzwerkstoff		Membranwerkstoff
3	3"	A	3-8 NPTF-1	A Aluminium S Edelstahl	P Unlegierter Stahl S Edelstahl	A	Santoprene®	A	Santoprene®
		B	3-11BSP					A	Kugelwerkstoff Santoprene®

### Zubehör

Druckluft-Anschlusssatz\* | Satznummer 66312

Der Satz beinhaltet eine Filter/Regler Einheit mit Schauglas, Rohrnippel und einem 1,5 m langen Luftschlauch.

Wartungszubehör | Satznummer 637421 (für Reparatur des Luftbereichs )  
Satznummer 637303-XX (für Reparatur des Materialbereichs Für PP30A)  
Satznummer 637309-XX (für Reparatur des Materialbereichs Für PP20A)

Suction Probe | 67183-1

\*Bitte beachten Sie das diese Pumpen nicht mit diesen Kit werkseitig ausgestattet sind.



Druckluft-Anschlusssatz  
Satznummer 66312



**Druckluftbetriebene Tauchpumpen**

- Einfache Konstruktion - wenig bewegliche Teile
- Für den Einsatz mit unterschiedlichsten Abwässern
- Auch geeignet für einfache Förderaufgaben bei hoher Fördermenge (750 l/min Durchschnitt) mit großer Förderhöhe (20 Meter).
- Selbstansaugend
- Einstellbares Flügelrad und Abdeckung helfen, optimale Leistungaufrechtzuerhalten
- Flügelrad bietet bessere Effizienz bei großen Förderhöhen
- Widerstandsfähige Gehäuse-konstruktion vergrößert die Standzeit
- Geringes Gewicht, sehr leicht zu transportieren
- Druckschmierung der Flügelrad-Antriebswellendichtungen verlängert die Standzeit und verbessert die Leckagebeständigkeit
- Die Funktion des patentierten Drehzahlreglers ist für die Lebensdauer der Pumpe garantiert
- Absolut tauchbar



P237A1  
 Druckluftbetriebene Tauchpumpen

**Typ**

- Robuste Metallkonstruktion  
 Alle Pumpen sind aus Aluminium gefertigt und mit Befestigungselementen aus Edelstahl versehen. Das Sieb selbst ist aus Kohlenstoffstahl mit E-Beschichtung gefertigt.
- Kein Spezialkrümmer erforderlich. Anders als bei der Konkurrenz funktioniert der ARO Siebeinlass durch einfaches Einsetzen eines Materialsiebs in das Standardprodukt. Das Sieb ist bei Lieferung bereits an der Pumpe angebracht und sofort einsatzbereit.
- Alle Vorzüge - keine Probleme. Mit der ARO Pumpe mit Siebeinlass können Sie Ihre Abwässer endlich abwürgen, schutfrei und vereisungsfrei pumpen.
- 5-Jahres-Garantie



PS20A-AAS-GGG  
 2" Screened-Einlass Pump

**Vormontierte Pumpenmodelle mit Siebeinlass**

Modell	Max (Liter/Mn)	Förderleistung Pro Zyklus (Liter)	Materialeinlass Material-auslass	Max Betriebsdruck (bar)	
<b>1-1/2" Anschlüsse, Aluminiumkonstruktion</b>					
PS15A-XAS-PXX	341	2.4	1/2" / 3/4"	8.3	1/4"
<b>2" Anschlüsse, Aluminiumkonstruktion</b>					
PS20A-XAX-XXX	644	5.3	3/4" / 1-1/2"	8.3	1/4"
<b>3" Anschlüsse, Aluminiumkonstruktion</b>					
PS30A-XAX-XXX-B	1 041	10.6	3/4" / 1-1/2"	8.3	3/8"

**3:1 übersetzte Hochdruckpumpe**

- baut bis zu 20 bar Förderdruck bei einem Luftversorgungsdruck von 7 bar auf
- Abwürgefrei
- Außergewöhnliche Materialkompatibilität
- Leicht zu warten
- 5-Jahres-Garantie



**Optimal für:**

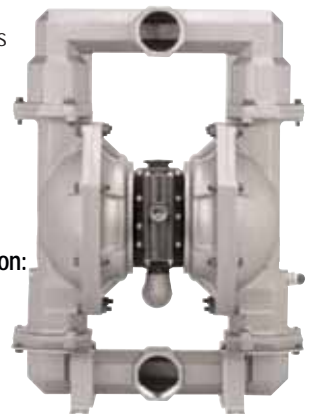
- Farbumwälzung, hochviskosen Beschichtungsmittel
- Druckfarben
- Klebstoffe
- Füllmaterial
- Vergussmörtel
- Verstemmmaterialien
- Kunstharze

Modell	Max (Liter/Mn)	Förderleistung Pro Zyklus (Liter)	Materialeinlass auslass	Max Betriebsdruck (bar)
<b>Edelstahl-Konstruktion - NPT Einlass/Auslass</b>				
PH10A-ASS-HHT	98.4	0.23	1"	20.4
PH10A-ASS-SST	98.4	0.23	1"	20.4
<b>Edelstahl-Konstruktion - BSP Einlass/Auslass</b>				
PH10A-BSS-HHT	98.4	0.23	1"	20.4
PH10A-BSS-SST	98.4	0.23	1"	20.4

\*\* Sämtliche verwendete Edelstahlteile sind anodisch poliert/passiviert

**2:1 übersetzte Hochdruckpumpe**

- erzeugt bis zu 13,8 bar Materialdruck
- konstruiert zur Förderung von leicht-bis mittel viskosen Medien mit erhöhten Betriebsdruck.
- Vereisungsfrei
- medienberührende Bauteile aus Edelstahl
- einfach zu warten
- 5 Jahre Garantie



**Eignet sich besonders zur Förderung von:**

- Abwässern
- Filterpressanwendungen
- Anwendungen in der Keramischen Industrie
- Farbzirkulationsanwendungen

670045-X  
 Pumpe 3" übersetze 2:1

Modell	Max (Liter/Mn)	Förderleistung Pro Zyklus (Liter)	Materialeinlass Material-auslass	Max Betriebsdruck (bar)
<b>2:1 Übersetzung 3" Membranpumpen</b>				
670045	605.6	5.3	3-8 NPTF-1	13.8
670045-1	605.6	5.3	Rp 3(3-11BSP Parallel)	13.8
Zubehör	Druckluft-Anschlusssatz* Kit N° 66312 Schalldämpfer - 94117			

### ARO® Membranpumpen mit "Klappenventiltechnik"

Die ARO® 2" Klappenventilpumpe hat einen oben liegenden Ansaugkanal. Der oben liegende Ansaugkanal hat erhebliche Vorteile bei der Förderung abrasiver Materialien oder bei Materialien mit großen Feststoffpartikeln, zum einen hilft die Schwerkraft großkörnige Feststoffe aus der Pumpe auszutragen, zum anderen wird die Sedimentierung der Feststoffpartikel in der Pumpe verhindert. Konventionelle Pumpen für feststoffhaltige Medien arbeiten gegen die Schwerkraft, was zu einem Aufbau von Sediment und Partikeln führt, die letztlich die Pumpe "verstopfen".

Model	Max (L/mn)	Förderleistung Pro Zyklus (Liter)	Lufteinlass /Luftauslass	Max. Betriebsdruck (bar)	Suspendierte Feststoffe max. Durchm. (mm)
PF20X-XXX-XXX	643	5.3	0.69	8,3	51
Gewicht :	PF20X-XAX-SXX	34 kgs			
	PF20X-XCX-SXX	73 kgs			
	PF20X-XSX-SXX	85 kgs			



### Faßpumpen

- Gehäuse aus Aluminium, Edelstahl oder Polypropylen - ARO Fasspumpen werden, um optimale Kompatibilität mit unterschiedlichen Fördermedien zu gewährleisten, aus drei verschiedenen Gehäusewerkstoffen gefertigt.
- Fördermenge 40 l/min - hohe Förderleistung um ein breites Spektrum von Anforderungen beim Fluidtransfer zu erfüllen.
- Anlaufsicherer Betrieb - ARO Membran-Fasspumpen sind mit einem patentierten "asymmetrischen" Druckluftventil ausgerüstet, das auch bei niedrigen Druckluft-Einlassdrücken ein Abwürgen verhindert.
- Verschraubte Bauweise - Im Gegensatz zu herkömmlichen Pumpenausführungen mit Spannband werden bei ARO-Membran-Fasspumpen sichere und stabile Schraubverbindungen verwendet, das erhöht die Sicherheit, Dichtigkeit und Integrität.
- 5 Jahre Garantie.

### Faßpumpensysteme

Bauen Sie Ihre eigene Faßpumpe mit folgenden Zubehör :

- Schlauch - werkseitig ist der Schlauch mit 1/2" Innendurchmesser an einem Ende mit einer hebelbetätigten Verschlusskupplung für den Pumpenanschluss ausgerüstet. Das andere Ende ist entweder blank oder trägt den vormontierten Anschluss für die Abgabepistole. Lieferbare Schlauchmaterialien: Nitril, EPDM, Vinyl oder Nylon.
- Großbehälter-Adapter - Für den Einsatz bei Großbehältern wird der Behälteradaptersatz mit allen erforderlichen Befestigungselementen geliefert und arbeitet wie eine Schottwandarmatur.
- Ansaugventile - Für die schnelle Vorbefüllung. Ansaugventile sind in Edelstahl- oder Polypropylen-ausführung lieferbar.
- Spundadaptersatz für Fässer - Zum Spundadaptersatz für 200 Liter Fässer gehören Sockel, Dichtung, Gewindeadapter, Tauchrohr und Befestigungen aus Edelstahl. Werkstoffe: Polypropylen, Edelstahl oder Aluminium.



### Bestellauswahl

Basiseinheit - Bestehend aus Pumpe, Spundadapter, Druckluft-Sperrventil, Tauchrohr, Dichtung und Sockel.

Modell	Pumpengehäuse und Kugelsitzwerkstoff	Membran und Kugelventilwerkstoff	Absperrventil (P/N 104253-2)	Einlassventil	3m Schlauch ASM	Auftrage Ventil	Medienverträglichkeit
DAB05-PPTT-2-A	POLYPROPYLEN	TEFLON	X	-	-	-	Säuren & Beizmittel
DAB05-PPCC-2-A	POLYPROPYLEN	HYTREL	X	-	-	-	Öl
DAB05-PPUU-2-A	POLYPROPYLEN	POLYURETHANE	X	-	-	-	Wasser / Öl Gemische
DAB05-PPAA-2-A	POLYPROPYLEN	SANTOPREN	X	-	-	-	leicht aggressive Säuren leicht aggressive Laugen
DAB05-PPCC-2-N	POLYPROPYLEN	HYTREL	X	-	Buna	-	Öl
DAB05-PPCC-B-M	POLYPROPYLEN	HYTREL	X	X	Buna	nicht nachtropfend	Öl
DAB05-PPAA-2-B	POLYPROPYLEN	SANTOPREN	X	-	EPDM	-	leicht aggressive Säuren leichte Beizmittel
DAB05-PPUU-2-C	POLYPROPYLEN	POLYURETHANE	X	-	Vinyl	-	Wasser / Öl Gemische
DAB05-PPCC-B-J	POLYPROPYLEN	HYTREL	X	X	verstärktes Buna	X	Öl
DAB05-PPAA-B-K	POLYPROPYLEN	SANTOPREN	X	X	EPDM	X	leicht aggressive Säuren leicht aggressive Laugen
DAB05-SSTT-2-A	EDELSTAHL	TEFLON	X	-	-	-	Lösemittel
DAB05-ASTT-2-A	ALUM / EDELSTAHL	TEFLON	X	-	-	-	Lösemittel
DAB05-APCC-2-A	ALUMINIUM / POLYPRO	HYTREL	X	-	-	-	Öl/Lösemittel
DAB05-APCC-2-O	ALUMINIUM / POLYPRO	HYTREL	X	-	Buna	-	Öl/Lösemittel
DAB05-APCC-B-P	ALUMINIUM / POLYPRO	HYTREL	X	X	Buna	nicht nachtropfend	Öl/Lösemittel
DAB05-APCC-B-D	ALUMINIUM / POLYPRO	HYTREL	X	X	-	X	Öl/Lösemittel
DAB05-APCC-B-L	ALUMINIUM / POLYPRO	HYTREL	X	X	verstärktes Buna	X	Öl/Lösemittel
DAB05-ASAA-2-A	ALUM / EDELSTAHL	SANTOPREN	X	-	-	-	Wasser

**A / Pumpenbetätigungsventile**

Ingersoll Rand / ARO Pumpenbetätigungsventile beinhalten Druckluft-Nadelventile sowie leistungsfähige 2- und 3-Wege-Magnetventile oder mit Direktbetätigung. Ingersoll Rand / ARO Steuerventile sind eine wirtschaftliche und zuverlässige Lösung für einfachen Pumpenanschluss und leichte Pumpenbetätigung.

**B / Luftaufbereitung**

Ingersoll Rand / ARO bietet eine breite Palette von ARO® Luftfiltern, Reglern und Druckluftzubehör, die perfekten Schutz und höchste Präzision für Ihre EXPerten Pumpe ermöglichen. Fragen Sie hierzu bitte Ihrem EXP Vertriebspartner.

**C / Membranbruch-Melder**

In zahlreichen Verfahrensbereichen resultieren kostspielige Produktionsausfallzeiten durch Membranbruch. Die Membranausfallerkennung von Ingersoll Rand / ARO bietet eine einfache und kostengünstige Lösung, Pumpen so auszustatten, dass eine rechtzeitige Wartung möglich ist.

**Wie funktioniert die Membranausfallerkennung von Ingersoll Rand / ARO?**

Ein lichtbrechender Infrarotsensor, der an der Luftseite des Membrangehäuses eingebaut ist, sendet und empfängt ein kontinuierliches optisches Signal. Wenn die Membran bricht und Material an die Luftseite gelangt, wird der Sensorstrahl unterbrochen und ein entsprechendes Fehlersignal ausgegeben.

**Wann und wo wird die Membranfehlererkennung ARO® DFD verwendet?**

- Wenn das Pumpen von aggressiven oder gefährlichen Materialien eine Bedrohung für die Arbeitsumgebung ist.
- In entfernten Pumpstandorten, an denen eine ständige Überwachung von entscheidender Bedeutung ist
- Bei der Förderung von besonders wertvollen Materialien
- In Anwendungen, bei denen OSHA- oder EPA-Standards eine solche Sicherheitsfunktion vorschreiben

**D / Zykluszähler**

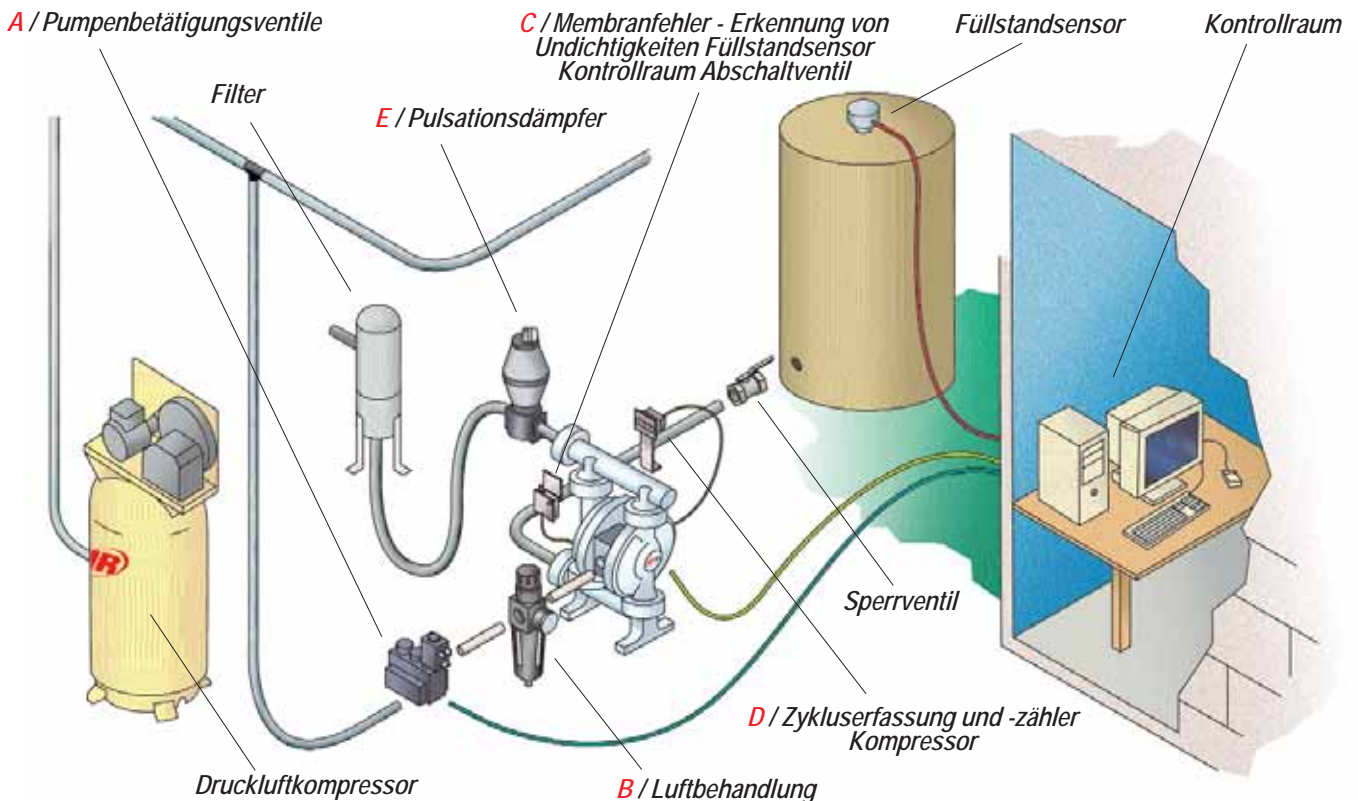
Wie der Kilometerzähler in Ihrem Auto sorgt die Zykluszähler von Ingersoll Rand / ARO dafür, dass anhand der bereits abgelaufenen Pumpentakte abgesehen werden kann, wann die vorbeugende Wartung erforderlich ist. Mit dem leicht zu installierenden Zyklussensor lassen sich Wartungskosten sparen, da der Pumpenbetrieb nicht abgeschaltet werden muss.

**E/ Pulsationsdämpfer**

Die Ingersoll Rand / ARO Shock Blocker® Pulsationsdämpfer finden Anwendung um Materialpulsation und Aufschäumungen zu verhindern. Pulsationsdämpfer können auch eingesetzt werden, um die Belastung der Materialleitungen zu reduzieren, zu denen es beim Betrieb von Kolbenpumpen mit niedrigen Taktungen oder im Intervallmodus kommt.

**Voraussetzung:**

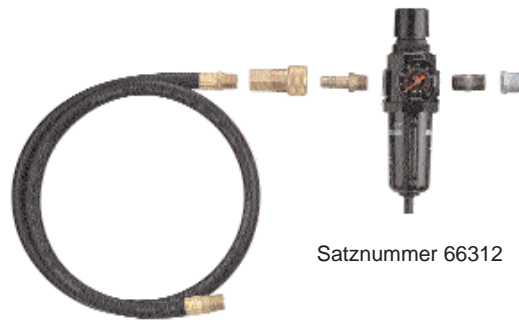
O.g. Zubehör (Membranbruch-Melder, Zykluszähler usw) ist nur in Verbindung mit den Pumpenmodellen PE.. (mit elektronischer Schnittstelle) möglich, stellen Sie daher sicher, diese Pumpenausführung zu bestellen.



### Luftleitungsanschlusssätze

- Satz enthält "Piggyback"  
Filter/Regler mit Manometer, Rohrnickel  
und 1,5 m Druckluftschlauch.

Satznummer	Modell
66073-2	PD10P-X, PD10X-X, PE10P-X, PE10X-X, PM10X-X
66084-1	PD15P-X, PD15X-X, PE15P-X, PE15X-X, PM15X-X
66312	PD20X-X, PF20X-X, PP20X-X, PP30X-X, PM20X-X
66109	PD30X-X
66073-1	PD03P-X, PD05P-X, PD05X-X, PM05X-X
66473	PD20P-X, PE20P-X



Satznummer 66312

### Luftfilter/Regler

- Die Produkte der Module/Air Baureihe verlängern die Lebensdauer der druckluftbetriebenen Einrichtungen bei gleichzeitiger Senkung der Betriebskosten. Diese Einheiten filtern wirkungsvoll Feststoffpartikel aus Druckluftleitungen - und sind dadurch immer erste Wahl.



P29122-600



P29241-610



P29351-600

### Bestellwahl

Modell Number	Bezeichnung	Pumpen mit Manometer	NPT Einlass	Manometer	Max. Einlass (Bar)	Druckbereich (Bar)	Max. (l/s)	Mikrometer Element	Größe (L x B)
<b>MOD 1000</b>									
P29122-600	Filter / Regler mit Manometer	1/4"	1/4	1/8	10	0-8,6	6	20	6.0 x 2.0
<b>MOD 2000</b>									
P29221-610	Filter / Regler mit Manometer	1/2", 1"	1/4	1/4	12	0-8,6	44	40	9.5 x 2.6
P29231-610	Filter / Regler mit Manometer	3:1	3/8	1/4	12	0-8,6	64	40	9.5 x 2.6
P29241-610	Filter / Regler mit Manometer	1-1/2"	1/2	1/4	12	0-8,6	66	40	9.5 x 2.6
<b>MOD 3000</b>									
P29351-600	Filter / Regler mit Manometer und Halterung	2" & 3"	3/4	1/4	11,7	0-11,7	150	40	10.3 x 4.3

**Shock Blocker Pulsationsdämpfer**

Der Zyklus aller Membran- und Kolbenpumpen umfasst mindestens zwei Zeitpunkte, an denen weder eine Druckbeaufschlagung erfolgt noch eine Strömung für einen Prozess erzeugt wird. Materialaufschäumung, Materialpulsation, Hydraulikstöße oder Materialspritzer sind häufig das unerwünschte Ergebnis dieser Druckschwankungen. Zwar lassen sich mit herkömmlichen Pulsationsdämpfern unerwünschte Pulsation und andere Probleme in Grenzen halten, dazu sind aber Bedieneingriffe und Einstellungen erforderlich.



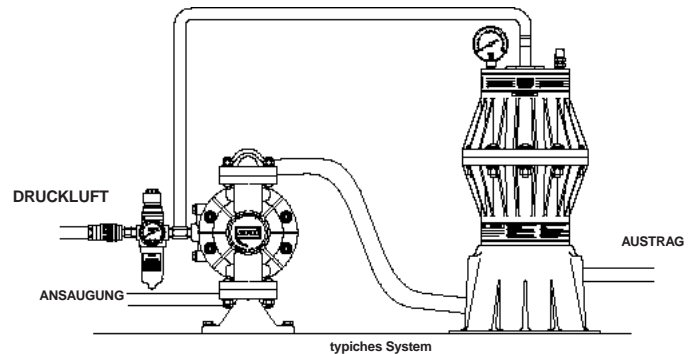
**automatische Shock Blockers®**

- Automatische Drucklufteinstellung-Zum Ausgleichen von Fluid-Druckschwankungen ohne jeglichen Bedieneingriff.
- Deutliche Pulsationsminderung - Die Shock Blocker ermöglichen eine durchschnittliche Pulsationsminderung von 60 % - 80 % bei hohem Gegendruck.
- Ideal für Prozessanwendungen-durch Pulsationsminderung in langen Leitungen lassen sich kostspielige Schäden an Fluidleitungen und nachgeschalteten Ventilen verhindern.
- Breites Spektrum an Werkstoffen für hohe Kompatibilität - Für Hydraulikstöße oder zwischen Pumpe und Pulsationsdämpfer können Sie das Gehäuse aus Kynar®, Polypropylene oder leitfähigem Acetal wählen (bei Modellen mit 1"-Anschluß) bzw. aus Aluminium, Gusseisen oder Edelstahl (bei Modellen mit 2"- und 3"-Anschluss).

- Für optimale Kompatibilität mit dem jeweiligen Fördermedium - kann die Membrane aus Santoprene®, Nitril, Teflon® oder Urethan gewählt werden.
- Verschraubte Konstruktion- Für absolut dichte Behälter und mehr Sicherheit am Arbeitsplatz.
- Robuste Konstruktion für lange Haltbarkeit - Sowohl innen als auch außen sind die Shock Blocker äußerst robust, um so eine störungsfreie und nahezu pulsationsfreie Handhabung zu gewährleisten.

**Modelle mit 1" Anschluss**

Dämpferausführung	Nichtmetallisch / automatisch	
Werkstoff	Sehen Sie vorbildliches Beschreibungsdiagramm	
Gewicht	(Kg) Polypropylen	3.8
	Leitfähiges Acetal	3.9
	Pure Kynar (PVDF)	4.1
Materialeinlass/Auslässe :	SB10X-AXX 1" - 11-1/2 NPT (Busche)	(Beide sind vorhanden)
	SB10X-BXX 1" - 11 BSP (Busche)	
Lufteinlass	3/8 - 18 NPTF-1 (Male) (Standard)	
Max. Betriebsdruck am Lufteinlass	(bar)	6.9
Max. Betriebsdruck am Materialeinlass	(bar)	6.9
Max. Temperaturgrenzen	Polypropylen	1.6° C - 66° C
	Leitfähiges Acetal	- 12° C - 82° C
	Kynar	12° C - 93° C
Fluidvolumen	(Liter)	0.931



**Bestellauswahl**

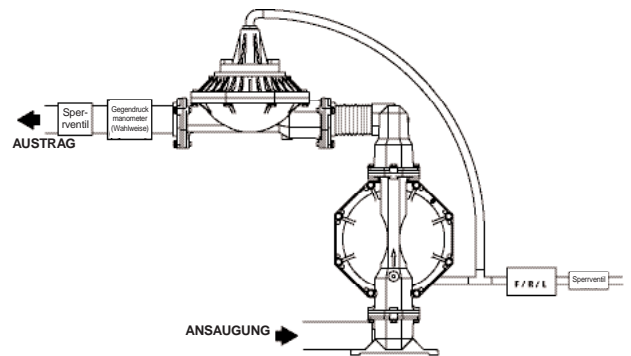
<b>SB</b>	<b>XX</b>	<b>X</b>	-	<b>X</b>	<b>X</b>	<b>X</b>	-	<b>X</b>
Modell	Blocker-Größe	Luftkammer		Gewinde Materialeitiger		Hardware		Membran
10	1"	P Polypropylen (Glasfaserbefüllt) K Pure Kynar (PVDF) D Leitfähiges Acetal		A NPT B BSP	S	Edelstahl (304)		A Santoprene® C Hytrel T Teflon® U Urethane
				<b>Werkstoff</b>				
				P Polypropylen (Glasfaserbefüllt) K Pure Kynar (PVDF) D Leitfähiges Acetal				

**Bitte beachten :** In der Tabelle unten werden alle möglichen Optionen gezeigt; bestimmte Kombinationen werden allerdings nicht empfohlen. Bei Fragen zur Verfügbarkeit bitte mit einem Vertriebsmitarbeiter oder dem Werk Kontakt aufnehmen.

# Zubehör / Pulsationsdämpfer Pumpe der EXPert Baureihe

## Modelle mit 2" Anschluss

Dämpferausführung	Metallisch / Automatisch	
Werkstoff	Sehen Sie vorbildliches Beschreibungsdiagramm	
Gewicht	(Kg) Aluminium (Materialabdeckung)	13.2
	Gusseisen (Materialabdeckung)	31.8
	Edelstahl (Materialabdeckung)	32.2
Materialeinlass/Auslässe	SB20X-AXX-X 2" - 11-1/2 NPTF -1 SB20X-BXX-X Rp 2 (2" - 11 BSP)	
Lufteinlass	3/4" - 14 NPT (female)	
Max. Betriebsdruck am Lufteinlass	(bar) 8.3	
Max. Betriebsdruck am Materialeinlass	(bar) 8.3	
Max. Temperaturgrenzen	EPR	-51° - 138°C
	Nitrile	-12° - 82°C
	Santoprene	-40° - 107°C
	Teflon	4° - 107°C
	Viton	-40° - 177°C
Fluidvolumen	(liter) 2.61	



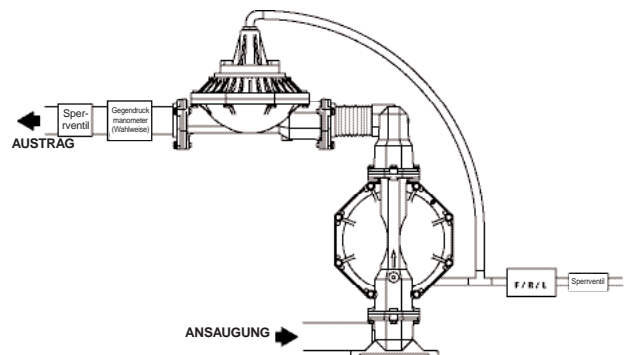
WICHTIG : Verrohrung und Pulsationsdämpfer müssen abgestützt werden.

## Bestellauswahl

<b>SB</b>	<b>XX</b>	<b>X</b>	-	<b>X</b>	<b>X</b>	<b>X</b>	-	<b>X</b>
Modell	Blocker-Größe	Luftkammer		Gewinde Materialeitiger		Hardware		Membran
20	2"	A Aluminium C Gusseisen S Edelstahl	A B	NPTF BSP	S P	Edelstahl (304) Beschichteter Stahl	A G T V	Santoprene® Nitrile Teflon®/ Santoprene® Viton
			A C S	Werkstoff Aluminium Gusseisen Edelstahl				

## Modelle mit 3" Anschluss

Dämpferausführung	Metallisch / Automatisch	
Werkstoff	Sehen Sie vorbildliches Beschreibungsdiagramm	
Gewicht	(Kg) Aluminium (Materialabdeckung)	18.6
	Gusseisen (Materialabdeckung)	42.6
	Edelstahl (Materialabdeckung)	43.5
Materialeinlass/Auslässe	SB30X-AXX-X 3" - 8 NPT-1 SB30X-BXX-X Rp 3(3 - 11 BSP parallel)	
Lufteinlass	3/4" - 14 NPT (Busche)	
Max. Betriebsdruck am Lufteinlass	(bar) 8.3	
Max. Betriebsdruck am Materialeinlass	(bar) 8.3	
Max. Temperaturgrenzen	EPR	-51° - 138°C
	Nitril	-12° - 82°C
	Santopren	-40° - 107°C
	Teflon	4° - 107°C
	Viton	-40° - 177°C
Fluidvolumen	(liter) 8.34	



WICHTIG : Verrohrung und Pulsationsdämpfer müssen abgestützt werden.

## Bestellauswahl

<b>SB</b>	<b>XX</b>	<b>X</b>	-	<b>X</b>	<b>X</b>	<b>X</b>	-	<b>X</b>
Modell	Blocker-Größe	Luftkammer		Gewinde Materialeitiger		Hardware		Membran
30	3"	A Aluminium S Edelstahl	A B	NPT BSP	S P	Edelstahl (304) Beschichteter Stahl	A G T V	Santoprene® Nitrile Teflon®/ Santoprene® Viton
			A C S	Werkstoff Aluminium Gusseisen Edelstahl				

Bitte beachten : In der Tabelle unten werden alle möglichen Optionen gezeigt; bestimmte Kombinationen werden allerdings nicht empfohlen. Bei Fragen zur Verfügbarkeit bitte mit einem Vertriebsmitarbeiter oder dem Werk Kontakt aufnehmen.

**Pulsationsdämpfer-Leistungskennwerte**



MATERIALDRUCK Gegendruck bar	1/2" Pumpe mit SB1				Pulsationsminderung in %			
	14	94	81	70	65			
28	92	83	70	70				
41	91	85						
	3,8	7,5	11	15	19	38	45	
	Durchfluss (L/mn)							

MATERIALDRUCK Gegendruck bar	1-1/2" Pumpe mit SB1				Pulsationsminderung in %			
	14	90	80	70	60			
28	90	75	70	70				
41	85	80	75					
55	85	80						
	3,8	19	38	56	75	94	112	
	Durchfluss (L/mn)							



MATERIALDRUCK Gegendruck bar	1-1/2" Pumpe mit SB2				Pulsationsminderung in %			
	28	80	70	60				
41	80	70						
55	80	65						
69	80	70						
	3,8	75	150	225	300			
	Durchfluss (L/mn)							

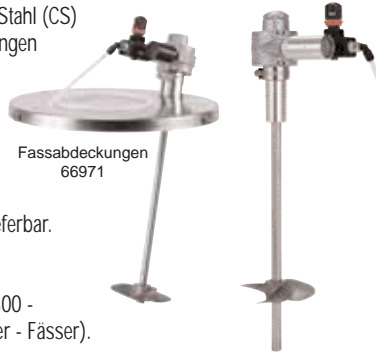
MATERIALDRUCK Gegendruck bar	2" Pumpe mit SB2				Pulsationsminderung in %			
	28	65	55					
41	70	60						
55	70	55						
69	60	55						
	11	112	262	375	300			
	Durchfluss (L/mn)							



MATERIALDRUCK Gegendruck bar	3" Pumpe mit SB3				Pulsationsminderung in %			
	28	60	50					
41	65	55						
55	60	50						
69	60	50						
	19	281	469	562	750			
	Durchfluss (L/mn)							

### Fassabdeckungen

- Fassabdeckungen - Lieferbar aus Stahl (CS) oder Edelstahl (SS). Die Abdeckungen verfügen über Aufnahmen für eine Membranpumpe und ein Rührwerk.



Fassabdeckungen  
66971

651100 Rührwerke

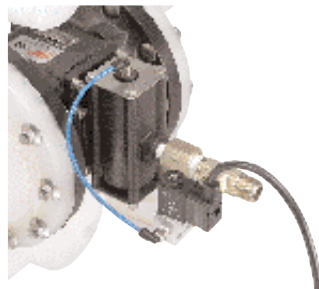
### Rührwerke

- Rührwerke - Rührwerke sind für 20 Liter und 200 Liter - Fässer lieferbar. Druckluftbetriebene Rührwerke arbeiten mit 500 - 1 000 U/min (Modell für 20 Liter - Fass) und 300 - 3 000 U/min (Modell für 200 Liter - Fässer). Antriebswelle und Propeller sind aus korrosionsbeständigem 316er Edelstahl hergestellt.

Beschreibung	Modell	Vermendet Mit
Fassabdeckungen	66971 (Edelstahl)	1/2" pumpen 20 Liter - Fässer
Rührwerke	651100 651103	20 Liter - Fässer 200 Liter - Fässer

### Zyklussteuersätze

- Diese Steuersätze ermöglichen es dem Bediener, den Zyklusbetrieb einer IR/ARO EXP-Pumpe mittels eines elektrischen Signals von den Sensoren einer programmierbaren Steuerung, den pH- oder Drucksensoren oder aber auch von einem einfachen Leitungsschalter zu steuern. Über ein elektrisches Signal wird ein Ventil aktiviert, das daraufhin dem Kopfende des unbalancierten Ventils Luft zuführt, so dass die Pumpe im Taktbetrieb laufen kann. Bleibt das elektrische Signal aus, stellt sich das Luftventil der Pumpe von selbst zurück und der Zyklus wird abgeschlossen.



Zyklussteuersatz an Pumpe PE10P-X

### Zyklussensoren

- Wie der Kilometerzähler an Ihrem Auto sorgt der Zyklussensor von ARO dafür, dass anhand der bereits abgelaufenen Pumpentakte abgesehen werden kann, wann die vorbeugende Wartung erforderlich ist. Mit dem Zyklussensor lassen sich Wartungskosten einsparen, da so ein möglichst durchgängiger Pumpenbetrieb gewährleistet werden kann.



67350 Zyklussensor  
an Pumpe PE10P-X

Beschreibung	Sätze	Satz-Optionen	Pumpenmodell
Zyklussteuersätze	67355-X	-1(24 VDC)	PE10X-X, PE15X-X
		-2(120 VDC)	
		-3(Keine Wicklung)	
Zyklussensoren	67350	-1(24 VDC)	PE10P-X, PE10X-X, PE15P-X, PE15X-X, PE20P-X
		-2(120 VDC)	
		-3(Keine Wicklung)	
	67350-1	-	PD20X-X, PD30X-X-B

### Wandhalterungen

- Widerstandsfähige Wandhalterungen eignen sich für die bequeme Montage von Pumpen bei zentralisierter Förderung. Die Halterungen bestehen aus belastbarem, beschichtetem Stahlblech, Befestigungsteile gehören zum Lieferumfang.



### Tauchrohre

- Zur Verwendung bei Förderung aus 200 Liter - Fässern, sind Tauchrohre aus Kunststoff (PVC, PP, Teflon), Stahl (CS) oder 316er Edelstahl (SS) lieferbar. 1-Zoll-Tauchrohre besitzen für die positive Vorbefüllung ein Ansaugventil. 1/2-Zoll und 1-Zoll-Modelle kommen mit Spundadaptern.



Beschreibung	Modell	geeignet für folgende Pumpe
Wandhalterungen	76763 (ohne Befestigungsteile)	1/2"
	66100	1" (nur metallisch)
	62133	1-1/2" (nur metallisch)
	667142	1"
	67142	3:1
Siphon Tubes	61409 PVC 90° NPT(M)	1/2" (Kunststoff) 200 Liter - Fässer
	61412 PVC Straight NPT(M)	1/2" (Kunststoff) 200 Liter - Fässer
	65109 (CS) NPT(F)	1" (Kunststoff) 200l Container
	66568 (SS) NPT(F)	1" (Kunststoff) 200 Liter - Fässer
	66779 (PVC) NPT(F)	1" (Kunststoff) 200 Liter - Fässer

### Mini-Chargenzählersatz

- Hiermit wird eine Membranpumpe in ein einfaches Dosiersystem umgewandelt. Der Antrieb ist über 110 V AC oder 10 - 15 V DC möglich. Eine spezielle "Verriegelungs"-Programmierung verhindert unbefugte Eingriffe.



67161-2 Mini Batch Counter on PE10P-X Pump  
with optional TB022B-X-X Valve at Lufteinlass.

Beschreibung	Modell*
Fronttafel mit Drucktasten	67161-2

\*Bestellhinweis: Für den einfachen Anschluss von Zubehör wie z. B. dem Zyklussteuersatz, dem Zyklussensor oder dem Mini-Chargenzählersatz ist stets eine Pumpe des Typs PE (mit elektronischer Schnittstelle) zu wählen.

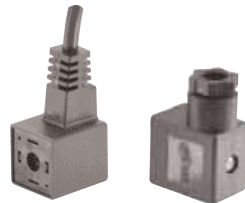
**2-Wege direktwirkende Magnetventile**

- Normalerweise geschlossen
- Messinggehäuse
- Edelstahlwelle
- Rückstellung über Feder
- Zu den Anschlussoptionen gehören CSN-30 oder CHW-30; Ausnahme 1/4" Ventil mit CSN oder CHW.



Modell Nummer	Ø	Cv	Spannung	1/2"	1"	1-1/2"	2"	3"
TB022B-024-D	1/4"	.18	24 DC	•				
TB022B-120-A	1/4"	.18	120 AC	•				
TB035B-024-D	3/8"	4.0	24 DC	•	•	•	•	•
TB035B-120-A	3/8"	4.0	120 AC	•	•	•	•	•
TB045B-024-D	1/2"	4.0	24 DC				•	•
TB045B-120-A	1/2"	4.0	120 AC				•	•
TB066B-024-B	3/4"	8.6	24 DC					•
TB066B-120-A	3/4"	8.6	120 AC					•

**Verbinder**



Modell	Beschreibung
<b>Verbinder</b>	
CSN	Verspannungen ausgleichender Verbinder für 3-Wege-Ventile
CSN-30	Verspannungen ausgleichender Verbinder für 2-Wege-Ventile und CAT66P-XXX-X Ventile
CHW	Gegossener Kabelverbinder für 3-Wege-Ventile, 36" ummanteltes Kabel
CHW-30	Gegossener Kabelverbinder für 2-Wege-Ventile und CAT66P-XXX-X, 36" ummanteltes Kabel
<b>Coils</b>	
116218-39	22 mm, 24 VDC
116218-33	22 mm, 120 VAC
119378-39	30 mm, 24 VDC
119378-33	30 mm, 120 VAC

**Schalldämpfer für Dauerbetrieb**

- Die Gefahr eines Vereisens der Pumpe durch Feuchtigkeit in der zugeführten Luft kann hiermit verringert werden. Empfohlen wird dieser Schalldämpfer für den Dauerbetriebs sowie den Einsatz der Pumpe für hohe Fördermengen. Der Schalldämpfer ist mit einer großen Expansionskammer ausgestattet und ermöglicht so, dass kalte Abluft die Pumpe verlassen kann. Der Schalldämpfer wird für 2"- und 3"-Pumpenmodelle angeboten. Er ersetzt den standardmäßigen Büchenschalldämpfer.



67323 Schalldämpfer für Dauerbetrieb

Schalldämpfer	Pumpenmodell
67323	2" non-metallisch
67263	2" and 3" metallisch

**Flanschanschlusssätze**

- Diese Sätze werden für nicht-metallische 1", 1-1/2"- und 2"-EXP-Pumpen mit Flanschanschluss verwendet. Die Flanschanschlusssätze entsprechen den DIN/ANSI-Anforderungen. Der Flansch besteht aus glasfaserverstärktem Polypropylen. Schrauben, Unterlegscheiben und Muttern bestehen aus Edelstahl.



Satz-Nummer	Pumpenmodelle	67341-E10N Flanschanschlusssatz
67341-E10N	PD10P-FXS-X, PE10P-FXS-X, PD10E-FXS-X	
67341C10N	PD10P-YXS-X, PE10P-YXS-X	
67341-E15N	PD15P-FXS-X, PE15P-FXS-X, PD15E-FXS-X	
67341-C15N	PD15P-YXS-X, PE15P-YXS-X	
67341-E20N	PD20P-FXS-X, PE20P-FXS-X, PD20E-FXS-X	

**Membranausfallerfassung**

- In zahlreichen Verfahrensbereichen sind kostspielige Produktionsausfallzeiten in Folge eines Ausfalls der Membran und damit verbundener (möglicherweise gefährlicher) Materialleckage ein echtes Problem. Die Membranausfallerfassung von ARO bietet eine einfache und kostengünstige Möglichkeit, die Pumpenso auszustatten, dass eine frühzeitige Wartung ermöglicht wird.



Nahaufnahme des an einer Pumpe PD15S-X montierten Satzes 67237

**Wie funktioniert die Membranausfallerfassung (DFD) von ARO**

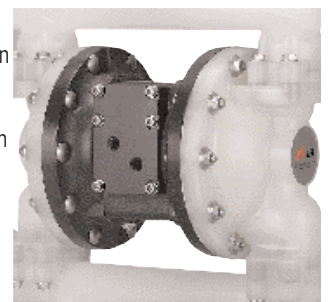
Ein lichtbrechender Infrarotsensor, der an der Luftseite des Membrangehäuses eingebaut ist, sendet und empfängt ein kontinuierliches optisches Signal. Wenn die Membran ausfällt und Material in die Luftseite gelangt, wird der Sensorstrahl absorbiert und ein entsprechendes Fehlersignal wird ausgegeben.

Satz	Beschreibung
67237	Membranausfall Erfassungssatz (DFD-Satz)

\*Bestellhinweis : Für den einfachen Anschluss des Membranausfall Erfassungssatzes ist stets eine Pumpe des Typs PE (mit elektronischer Schnittstelle) zu wählen.

**Pumpen mit externer Steuerung**

- Für die ultimative Steuerung des Pumpprozesses wird die "AOS"-Version der 1"- oder 1 1/2"-EXP-Pumpen angeboten. Diese Pumpen sind statt mit Luftventilen mit magnetgesteuerten oder vorgesteuerten 4-Wege-Ventilen ausgestattet und hierüber gesteuert. Zyklusrate und Pumpgeschwindigkeiten können an die jeweiligen Anforderungen angepasst werden. Möchten Sie eine Pumpe mit externer Steuerfunktion bestellen, setzen Sie an das Ende der Pumpenmodell-Nummer "AOS". Beispiel PE15P-FPS-PTT-AOS.



Nahaufnahme des an einer Pumpe PD15S-X montierten Satzes 67237

Pumpe	Modell Nummer
1/2"	PE05P-X-X-B0S, PE05X-X-X-B0S
1"	PE10P-X-X-A0S, PE10X-X-X-A0S
1-1/2"	PE15P-X-X-A0S, PE15X-X-X-A0S

**Umrüstsätze**

Hiermit lassen sich 1"- und 1 1/2"-EXP-Pumpen auf externe Steuerung umrüsten. Die Umrüstsätze enthalten die hierfür erforderlichen Teile und Vorrichtungen.

Satz	Modell Nummer
67360	PE10P-XX-A0S, PE10XX-X-A0S
67361	PE15P-XX-A0S, PE15XX-X-A0S

# Richtlinien für Fördermedien / Wartungssätze, Druckluftleitungen Pumpe der EXPert Baureihe

## Richtlinien für Fördermedien

	Temperaturgrenze °C	Chemisch	Beständigkeitskala 1 - 5 (5 = beste Leistung)	
			Abrasion	Membran-Standzeit*
Acetal	82	3	3	-
Aluminum	-	1	3	-
Buna N (Nitril)	82	2	2	3
Gusseisen	-	3	4	-
EDPM	138	3	2	3
Geolast (Nitril-basierend)	82	2	2	3
Hytrel	66	2	4	4
Kynar (PVDF)	93	5	2	-
Neopren	93	2	2	3
Polypropylen	66	4	2	-
Polyurethan	66	1	4	4
Santopren	107	4	4	5
Edelstahl (300 Series)	-	4	4	-
Edelstahl (400 Series)	-	3	5	-
Teflon	107	5	2	4
Viton	177	4	2	1

\* gültig für ARO Membranen

## Geräusch Emission der Pumpen

Die nachstehend wiedergegebenen Schalldruckpegel von Pumpen wurden unter Nutzung von vier Mikrophon-Meßstellen in einen äquivalenten gleichbleibenden Mittelungspegel (LAeq) ermittelt, entsprechend ANSI S1.13-1971. CAGI-PNEUROPS5.1.

Modell	Pumpen- anschlussgröße (Bar)	Zyklen (Mn)	Schalldruck (LAeq)
<b>Membranpumpen</b>			
1/2"	5	60	75.0 db(A)
1"	5	60	79.7 db(A) 80.6 db(A)
1-1/2"	5	60	81.0 db(A) 82.8 db(A)
2"	5	60	*85.0 db(A)
3"	5	50	*83.0 db(A)

## Wartungssätze , Druckluftfilter-Regler, Druckluft-Anschlußsatz

Modell	Wartungssätze		Druckluftsätze	
	Luft Ventil Satz	Materialbereichs Satz (Membran Material)	Empfohlener Druckluft Filter/Regler	Druckluft Satz
<b>3/8" Kunststoff</b> PX03P	637428	637429-XX	P29122-600	66073-1
<b>1/2" Kunststoff</b> PX05P	637428	637427-XX	P29122-600	66073-1
<b>1/2" Metallische</b> PD05A, PD05R, PX05X	637428	637427-XX	P29122-600	66073-1
<b>1" Kunststoff</b> PX10P, PX10E	637397	637396-XX	P29221-610	66073-2
<b>1" Kunststoff</b> PX10A, PX10R, PX10S 3:1 PH10A-XSS-SST	637397 637338	637401-XX 637339	P29221-310 P29231-610	66073-2 N/A
<b>1-1/2" Kunststoff</b> PX15P, PX15E	637389	637391-XX	P29241-610	66084-1
<b>1-1/2" Metallische</b> PX15A, PX15R, PX15S	637389	637375-XX	P29241-610	66084-1
<b>2" Kunststoff</b> PX20P, PX20E	637369	637373-XX	P29351-610	66312
<b>2" Metallische</b> PX20A, PX20S PX20R, PX20Y PF20A, PF20S PF20R, PF20Y	637421 637369 637421 637369	637309-XX 637309-XX 637310-XX 637310-XX	P29351-610 P29351-610 P29351-610 P29351-610	66312 66312 66312 66312
<b>3" Metallische</b> PX30A, PX30S PX30R	637421 637369	637303-XX	P29351-600 P29351-600	66109 66109

ZUBEHÖR

**Planen Sie eine AUDIT für Ihre im Einsatz befindlichen Doppelmembranpumpen?**

Gerne nehmen wir oder einer unserer Partner Kontakt mit Ihnen auf in einem festzustellen, ob ein Audit Einsparpotentiale feststellen kann oder Ihre aktuellen Förderprobleme lösen helfen kann. Ggf. wird dann ein Audit durch eine erfahrenen Mitarbeiter durchgeführt um Lösungen zu ermitteln. Nach erfolgtem Audit wird eine Bericht erstellt, der alle installierten Pumpen, ihre Einsatzbereiche, als auch Ihre Anwendungen umfasst. Mittels dieses Berichtes, werden die möglichen jährlichen Energieeinsparungen, durch die Verwendung von EXP Pumpen, ermittelt.

**Besichtigung am Einsatzort:  
Welche Vorteile bietet das für den Betreibern?**

■ **Niedrigere Betriebskosten**

- Verringern Sie Ihren Druckluftverbrauch um bis zu 40%
- Verlängern Sie die Zeitintervalle, nach denen Reparaturen fällig sind
- Senken Sie die Instandsetzungskosten

■ **Gesteigerte Fertigungsproduktivität**

- Durchschnittliche Standzeit
  - Dank asymmetrischem Ventil kein Abwürgen mehr
  - Dank vereisungsfreiem Ventil keine Eisprobleme mehr
  - Vollständige Dichtigkeit dank verschraubter Konstruktion
  - Lösungsfindungsprozess durch Einsatzort-Besichtigung

■ **Finanzierungsprogramm**

Bei knappen Kassen, bietet Ingersoll Rand ein Finanzierungsprogramm an, dass dem Kunden ermöglicht, von seinen vorhandenen Pumpen auf energieeffiziente Ingersoll Rand / ARO EXP Pumpen umzustellen. Legt man die Gesamtbetriebskosten (Energiekosten, Aufstellung/Reparatur, Ersatzteile, Anschaffungspreis, Stillstandskosten) zugrunde, könnte sich eine Ingersoll Rand / ARO EXP Pumpe innerhalb weniger Monate amortisieren.

**Senden Sie die nachstehenden Angaben unter der Faxnummer (0049) 208-9994-444 zurück**

**JA!** Ich bin an einem KOSTENLOSEN Werks-Audit interessiert.

Ich bin bereit, jetzt sofort Kosten einzusparen und würde gerne einen Besichtigungstermin vereinbaren. Bitte setzen Sie sich mit mir in Verbindung, damit ein Termin vereinbart werden kann.

Bitte setzen Sie sich mit mir in Verbindung, damit Sie mir Einzelheiten zur Einsatzort-Besichtigung erläutern können.

Firma \_\_\_\_\_

Name \_\_\_\_\_

Tätigkeitsbezeichnung \_\_\_\_\_

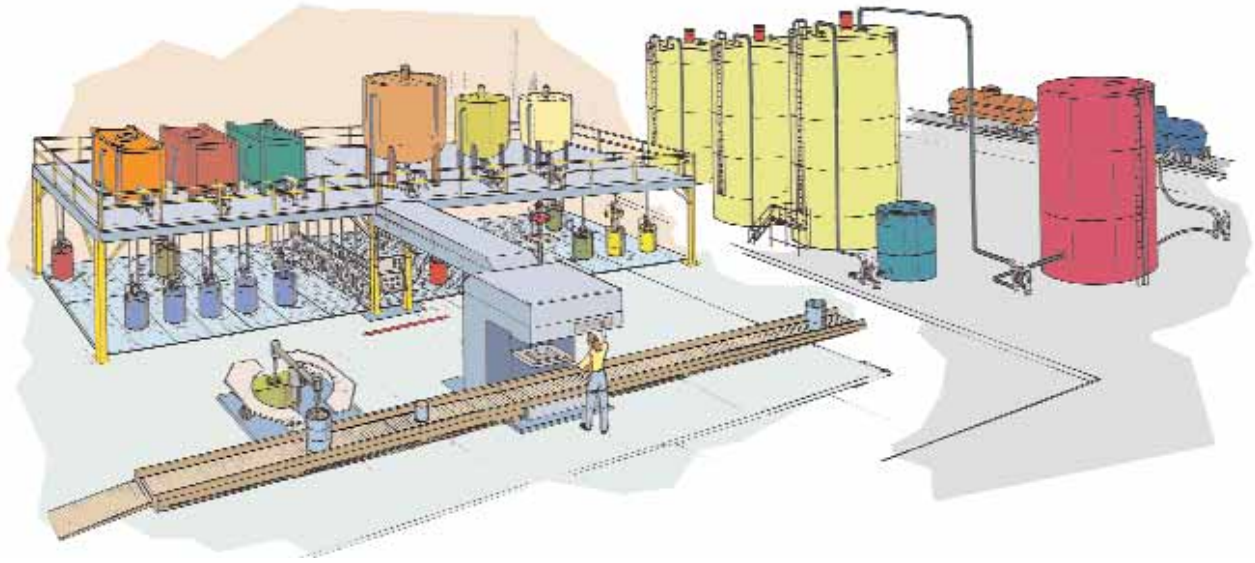
Adresse \_\_\_\_\_

\_\_\_\_\_

Stadt \_\_\_\_\_

Bundesland \_\_\_\_\_ Postleitzahl \_\_\_\_\_ Telefon \_\_\_\_\_ Fax \_\_\_\_\_

E-Mail \_\_\_\_\_



# Viskositäts-Umwandlungstabelle und Garantie Pumpe der EXPert Baureihe

## Viskositäts-Umwandlungstabelle

Centi Poise	Poise	Saybolt Universal (SSU)	Saybolt Furoil	Ford No. 3	Ford No. 4	Zahn No. 1	Zahn No. 2	Zahn No. 3
1	.01	31						
2	.02	34						
4	.04	38						
7	.07	47		8				
10	.10	60		9	5	30	16	
15	.15	80	13	10	8	34	17	
20	.20	100	15	12	10	37	18	
25	.24	130	17	15	12	41	19	
30	.30	160	19	19	14	44	20	
40	.40	210	24	25	18	52	22	
50	.50	260	29	29	22	60	24	
60	.60	320	34	33	25	68	27	
70	.70	370	39	36	28	72	30	
80	.80	430	42	41	31	81	34	
90	.90	480	49	45	32	88	37	10
100	1.0	530	54	50	34		41	12
120	1.2	580	59	58	41		49	14
140	1.4	690	70	66	45		58	16
160	1.6	790	79	72	50		66	18
180	1.8	900	91	81	54		74	20
200	2.0	1000	100	90	58		82	23
220	2.2	1100	110	98	62		88	25
240	2.4	1200	120	106	65			27
260	2.6	1280	128	115	68			30
280	2.8	1380	138	122	70			32
300	3.0	1475	148	130	74			34
320	3.2	1530	153	136	89			36
340	3.4	1630	163	142	95			39
360	3.6	1730	173	150	100			41
380	3.8	1850	185	160	106			43
400	4.0	1950	195	170	112			46
420	4.2	2050	205	180	118			48
440	4.4	2160	216	188	124			50
460	4.6	2270	227	200	130			52
480	4.8	2380	238	210	137			54
500	5.0	2480	248	218	143			58
550	5.5	2660	266	230	153			64
600	6.0	2900	290	250	170			68
700	7.0	3380	338	295	194			76
800	8.0	3880	388	340	223			
900	9.0	4300	430	365	247			
1000	10.0	4600	460	390	264			
1100	11	5200	520	445	299			
1200	12	5620	562	480	323			
1300	13	6100	610	520	350			
1400	14	6480	648	550	372			
1500	15	7000	700	595	400			
1600	16	7500	750	635	430			
1700	17	8000	800	680	460			
1800	18	8500	850	720	490			
1900	19	9000	900	760	520			
2000	20	9400	940	800	540			
2100	21	9850	985	835	565			
2200	22	10300	1030	875	592			
2300	23	10750	1075	910	617			
2400	24	11200	1120	950	645			
2500	25	11600	1160	985	676			
3000	30	14500	1450	1230	833			
3500	35	16500	1650	1400	950			
4000	40	18500	1850	1570	1060			
4500	45	21000	2100	1780	1175			
5000	50	23500	2350		1350			
5500	55	26000	2600		1495			
6000	60	28000	2800		1605			
6500	65	30000	3000		1720			
7000	70	32500	3250		1870			
7500	75	35000	3500		2010			
8000	80	37000	3700		2120			
8500	85	39500	3950		2270			
9000	90	41000	4100		2360			
9500	95	43000	4350		2470			
10000	100	46500	4650		2670			
15000	150	69400	6940					
20000	200	92500	9250					
30000	300	138600	13860					
40000	400	185000	18500					
50000	500	231000	23100					
60000	600	277500	27750					
70000	700	323500	32350					
80000	800	370000	37000					
90000	900	415500	41550					
100000	1000	462000	46200					
125000	1250	578000	57800					
150000	1500	694000	69400					
175000	1750	810000	81000					
200000	2000	925000	92500					

## 5 Jahre Pumpengarantie

Alle Pumpen von ARO kommen mit einer Garantie von 5 Jahren Laufzeit, die unser Vertrauen in die Qualität dieser Produkte widerspiegelt. Ein Vertrauen, das Sie teilen können. Auf alle Ingersoll Rand / ARO Pumpen erhalten Sie eine 5 jährige Garantie, entsprechend den Ingersoll Rand / ARO Garantierichtlinien.

### **UK & Ireland**

Ingersoll-Rand Sales Company Ltd.  
Productivity Solutions  
Hindley Green  
Wigan  
Lancashire  
WN2 4EZ  
England  
Tel: +44 (0)1942 257171  
Fax: +44 (0)1942 503451

### **France & Benelux**

Ingersoll-Rand  
Productivity Solutions  
Z.I. du Chêne Sorcier  
78346 Les Clayes sous Bois  
France  
Tel: +33 (0)1 30 07 68 00  
Fax: +33 (0)1 30 07 69 80

### **Spain & Portugal**

Ingersoll-Rand Ibérica  
Productivity Solutions  
Tierra de Barros, 2  
28820 - Coslada  
Madrid  
Spain  
Tel: +34 91 6277405  
Fax: +34 91 6277406

### **Italy**

Ingersoll-Rand Italiana Spa  
Strada Provinciale Cassanese 108  
20060 VIGNATE, Milano  
Italy  
Phone: +39 02 95360159  
Fax: +39 02 95056335

### **Germany & Central Europe**

Ingersoll-Rand GmbH  
Productivity Solutions  
Wilhelmstrasse 20  
45478 Mülheim / Ruhr  
Tel: +49 / (0)208 / 9994-0  
Fax: +49 / (0)208 / 9994-445  
www.ingersollrand.de

### **Nordic & Baltic Region**

Ingersoll-Rand  
Productivity Solutions  
Drammensveien 126A  
0277 Oslo, Norway  
Tel: +47 2255 1526  
Fax: +47 2243 6581

### **Russia & CIS**

Ingersoll-Rand  
Bld. 1, 32/1 Myasnitskaya Street  
101990 MOSCOW,  
Russia  
Phone: +7 095 933 03 24  
Fax: +7 095 785 21 26

### **Czech / Slovak Republic**

Ingersoll-Rand technical & Services  
Ostrovského 34  
151 28 PRAGUE,  
Czech Republic  
Phone: +420 2 57 109 756  
Fax: +420 2 57 109 758

### **Poland**

Ingersoll-Rand  
Nowiniarska 1 ap.1  
PL 00-235 WARSAW,  
Poland  
Phone: +48 22 635 72 45  
Fax: +48 22 635 73 32

### **Southern Africa**

Ingersoll-Rand Company SA  
PO Box 123720  
Alrode 1451  
South Africa  
Tel: +27 11 864 3930  
Fax: +27 11 864 3954

[www.irtools.com/aro](http://www.irtools.com/aro)

Distributed by:

Die Informationen in dieser Broschüre sind keine Zusagen für Garantieipside oder vergleichbare Versicherungen bezüglich der Herstellertechnik, gleichgültig ob ausdrücklich benannt, abgewiesen oder es ist davon geredet worden. Diese sind für alle Kategorien, Modelle, Liefer- und andere Vertragsbedingungen gelten diese nur für Geschäftskunden von Ingersoll-Rand. Die aufgeführten Inhalte sind Produktübersichten, es sind Änderungen vorbehalten von Ingersoll-Rand. Änderungen von Design und Spezifikationen ohne vorherige Mitteilung vorbehalten.

 **Ingersoll-Rand**  
Industrial Technologies