



ALBIN PUMP ALP

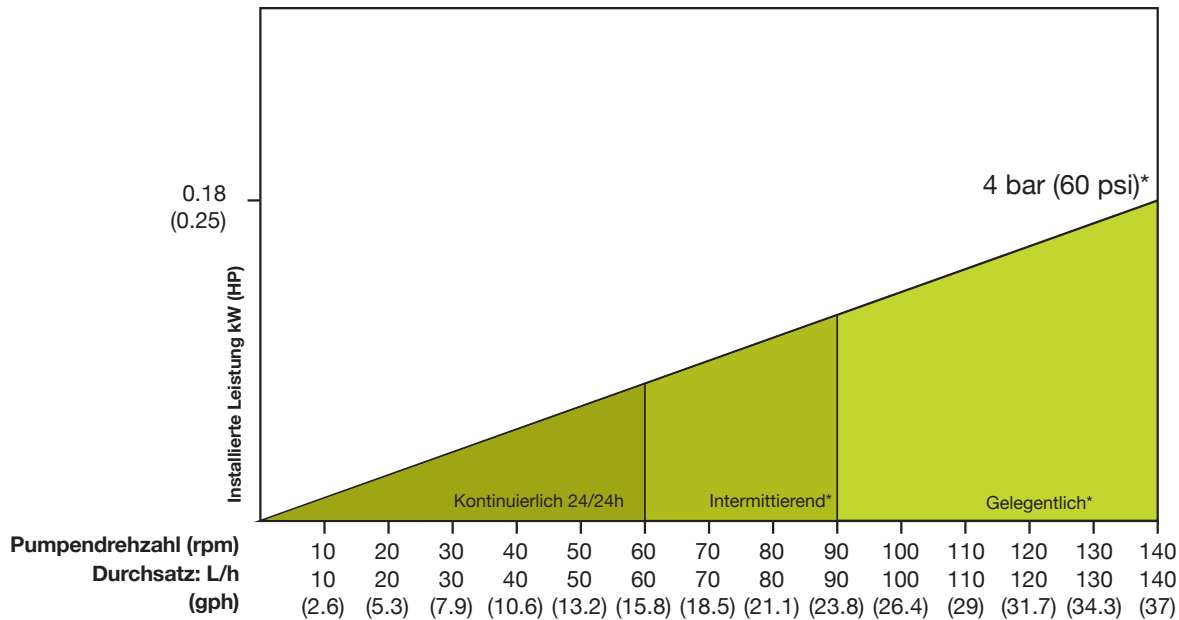
Peristaltische Pumpen / Technisches Datenblatt





ALP09N

Datenblatt



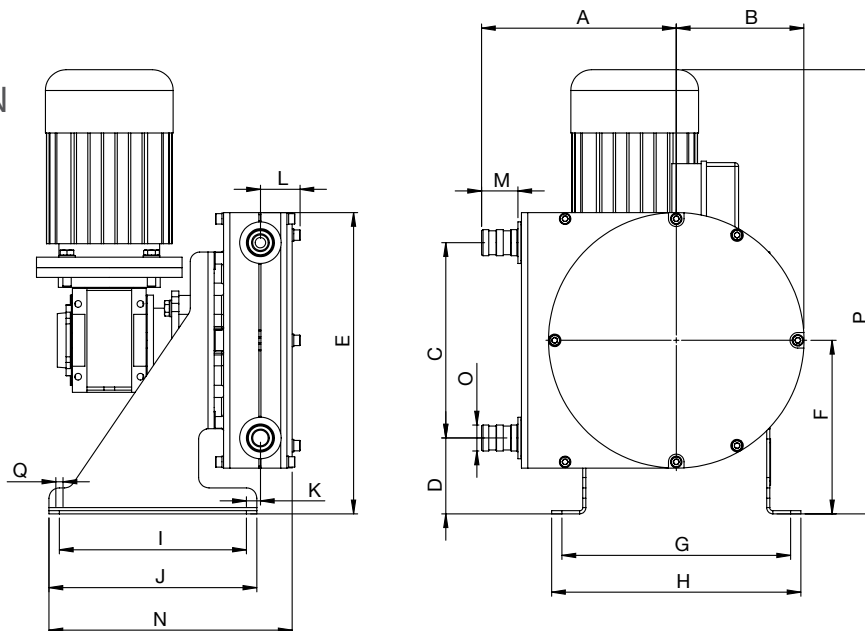
1 rpm = 1.000 L/h = 0.2642 gph
 1 rev = 0.0167 L = 0.0044 gal

Montagegewicht: 12 kg / 26 lbs

* Intermittierender Gebrauch: mindestens eine Stunde Pause nach 2 Stunden Lauf / * Gelegentlicher Gebrauch: höchstens eine Stunde pro Tag
 * Bei Verwendung eines Panzerschlauchs gilt eine Druckgrenze von 4 bar (60 psi). Die Druckgrenze bei Verwendung von Schläuchen beträgt 2 bar (30 psi)

ABMESSUNGEN

mm (Zoll)



GRÖSSE	A	B	C	D	E	F	G	H	I	J	K	L	M	N	ØO	P	ØQ
ALP09N-F *	133 (5.2)	89 (3.5)	132 (5.2)	62 (2.4)	217 (8.5)	128 (5.0)	165 (6.5)	184 (7.2)	156 (6.1)	175 (6.9)	12 (0.5)	31 (1.2)	24 (0.9)	207 (8.1)	16* (0.6)	374 (14.7)	6.60 (0.26)
ALP09N-VM*	133 (5.2)	89 (3.5)	132 (5.2)	62 (2.4)	217 (8.5)	128 (5.0)	165 (6.5)	184 (7.2)	156 (6.1)	175 (6.9)	12 (0.5)	31 (1.2)	24 (0.9)	207 (8.1)	16* (0.6)	490 (19.3)	6.60 (0.26)

* Schlauchstutzen

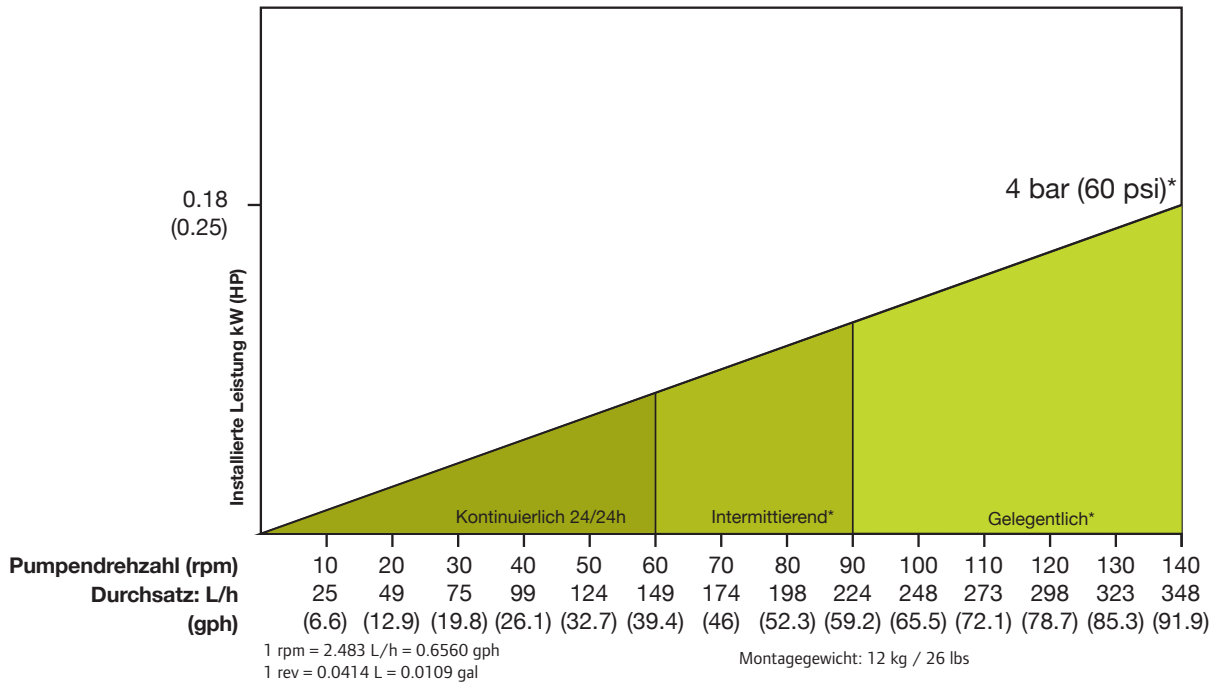
* F = Feste Drehzahl

* VM = Mechanischer Drehzahlvariator



ALP13N

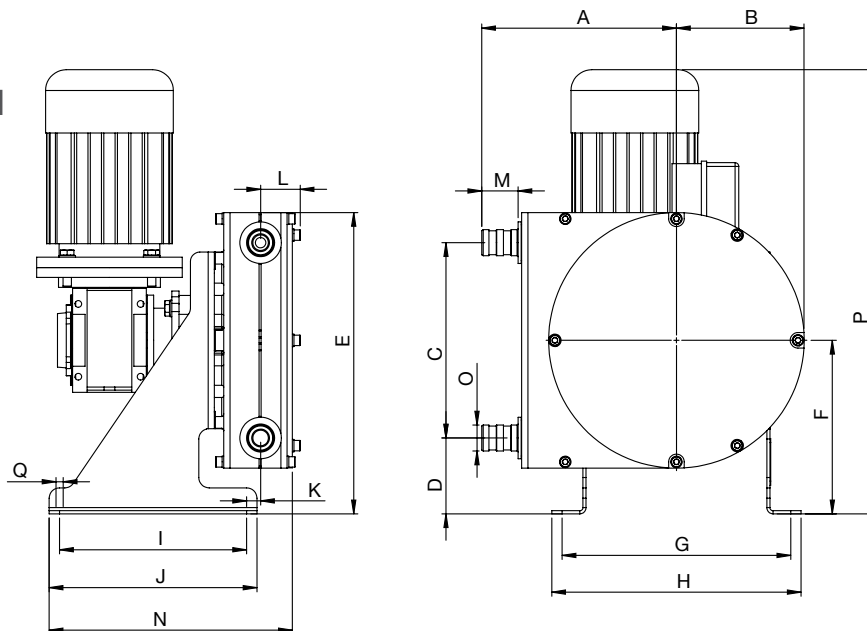
Datenblatt



* Intermittierender Gebrauch: mindestens eine Stunde Pause nach 2 Stunden Lauf / * Gelegentlicher Gebrauch: höchstens eine Stunde pro Tag
* Bei Verwendung eines Panzerschlauchs gilt eine Druckgrenze von 4 bar (60 psi). Die Druckgrenze bei Verwendung von Schläuchen beträgt 2 bar (30 psi)

ABMESSUNGEN

mm (Zoll)



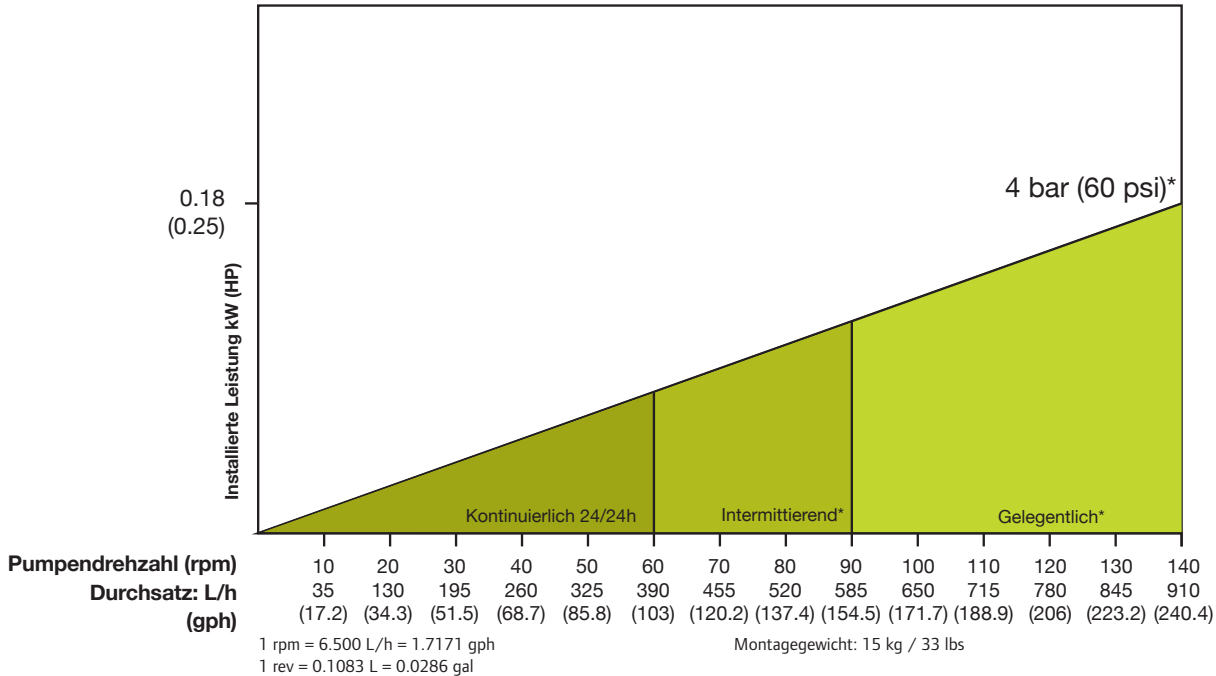
GRÖSSE	A	B	C	D	E	F	G	H	I	J	K	L	M	N	ØO	P	ØQ
ALP13N-F*	133 (5.2)	89 (3.5)	132 (5.2)	62 (2.4)	217 (8.5)	128 (5.0)	165 (6.5)	184 (7.2)	156 (6.1)	175 (6.9)	12 (0.5)	31 (1.2)	24 (0.9)	207 (8.1)	16* (0.6)	374 (14.7)	6.60 (0.26)
ALP13N-VM*	133 (5.2)	89 (3.5)	132 (5.2)	62 (2.4)	217 (8.5)	128 (5.0)	165 (6.5)	184 (7.2)	156 (6.1)	175 (6.9)	12 (0.5)	31 (1.2)	24 (0.9)	207 (8.1)	16* (0.6)	490 (19.3)	6.60 (0.26)

* Schlauchstutzen
* F = Feste Drehzahl
* VM = Mechanischer Drehzahlvariator



ALP17N

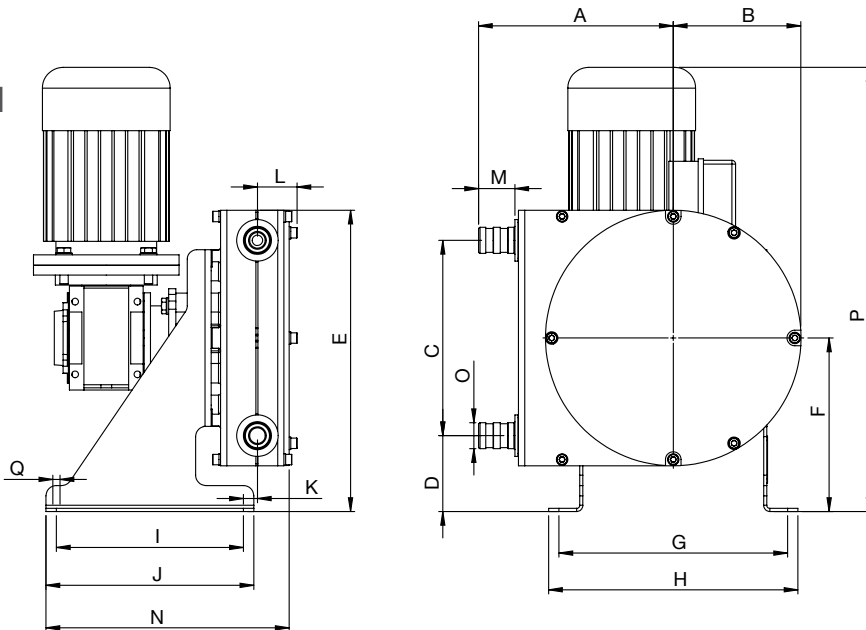
Datenblatt



* Intermittierender Gebrauch: mindestens eine Stunde Pause nach 2 Stunden Lauf / * Gelegentlicher Gebrauch: höchstens eine Stunde pro Tag
* Bei Verwendung eines Panzerschlauchs gilt eine Druckgrenze von 4 bar (60 psi). Die Druckgrenze bei Verwendung von Schläuchen beträgt 2 bar (30 psi)

ABMESSUNGEN

mm (Zoll)

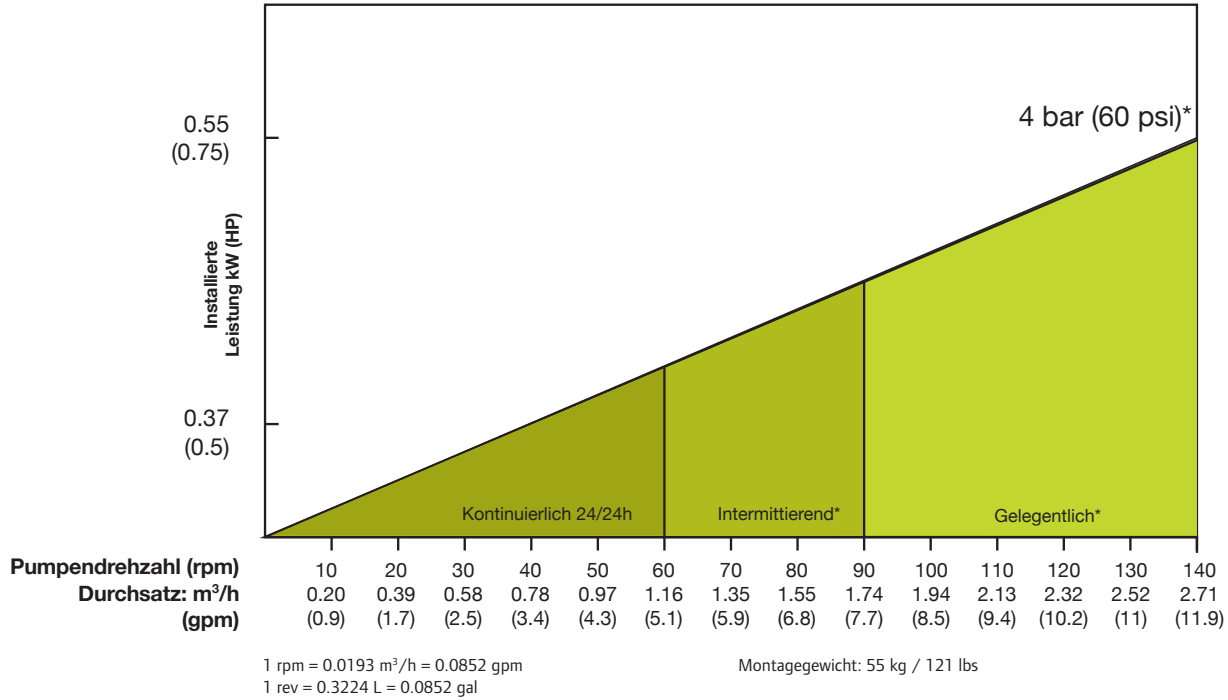


GRÖSSE	A	B	C	D	E	F	G	H	I	J	K	L	M	N	ØO	P	ØQ
ALP17N-F*	187 (7.4)	123 (4.8)	188 (7.4)	73 (2.9)	290 (11.4)	167 (6.6)	220 (8.7)	240 (9.4)	180 (7.0)	200 (7.9)	14 (0.5)	38 (1.5)	35 (1.4)	234 (9.2)	25* (1.0)	428 (16.5)	7 (0.3)
ALP17N-VM*	187 (7.4)	123 (4.8)	188 (7.4)	73 (2.9)	290 (11.4)	167 (6.6)	220 (8.7)	240 (9.4)	180 (7.0)	200 (7.9)	14 (0.5)	38 (1.5)	35 (1.4)	234 (9.2)	25* (1.0)	543 (21.4)	7 (0.3)



ALP25N

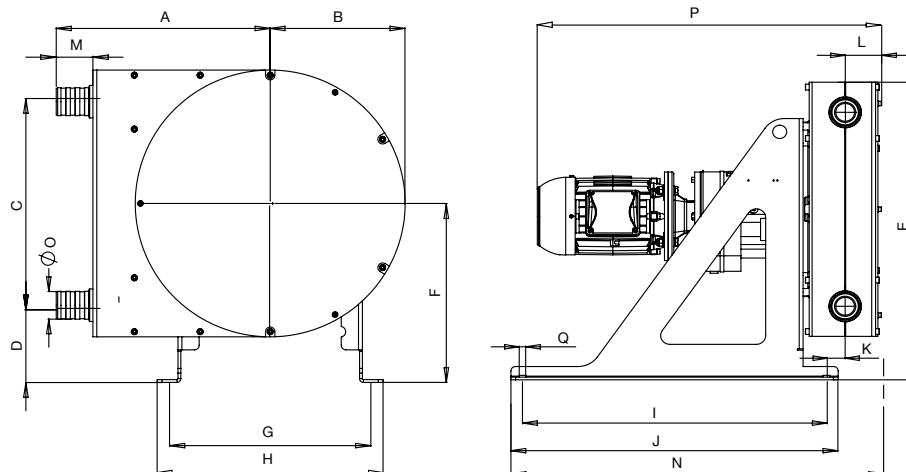
Datenblatt



* Intermittierender Gebrauch: mindestens eine Stunde Pause nach 2 Stunden Lauf / * Gelegentlicher Gebrauch: höchstens eine Stunde pro Tag
* Bei Verwendung eines Panzerschlauchs gilt eine Druckgrenze von 4 bar (60 psi). Die Druckgrenze bei Verwendung von Schläuchen beträgt 2 bar (30 psi)

ABMESSUNGEN

mm (Zoll)



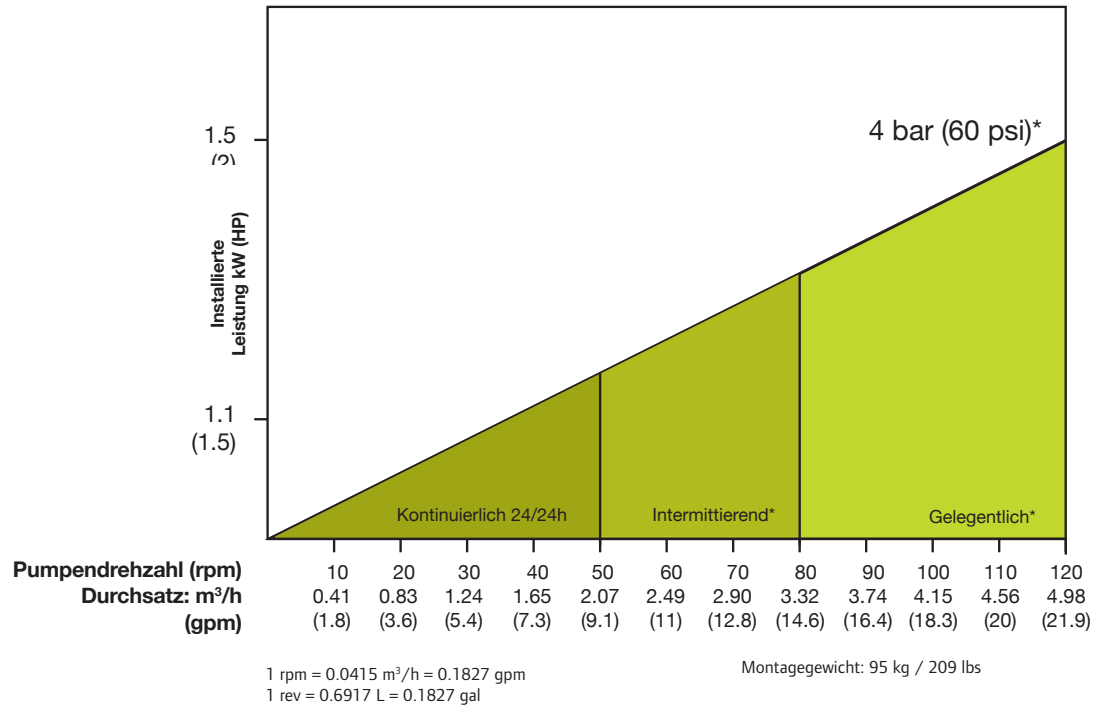
GRÖSSE	A	B	C	D	E	F	G	H	I	J	K	L	M	N	ØO	P	ØQ
ALP25N-F*	275 (10.8)	165 (6.5)	256 (10.0)	90 (3.5)	383 (15.0)	218 (8.6)	240 (9.4)	270 (10.6)	400 (15.7)	440 (17.3)	18 (0.70)	49 (1.9)	48 (1.9)	482 (19)	38* (1.5)	605 (23.81)	11 (0.4)
ALP25N-VM*	275 (10.8)	165 (6.5)	256 (10.0)	90 (3.5)	383 (15.0)	218 (8.6)	240 (9.4)	270 (10.6)	400 (15.7)	440 (17.3)	18 (0.70)	49 (1.9)	48 (1.9)	482 (19)	38* (1.5)	695 (27.4)	11 (0.4)

* Schlauchstutzen
* F = Feste Drehzahl
* VM = Mechanischer Drehzahlvariator



ALP30N

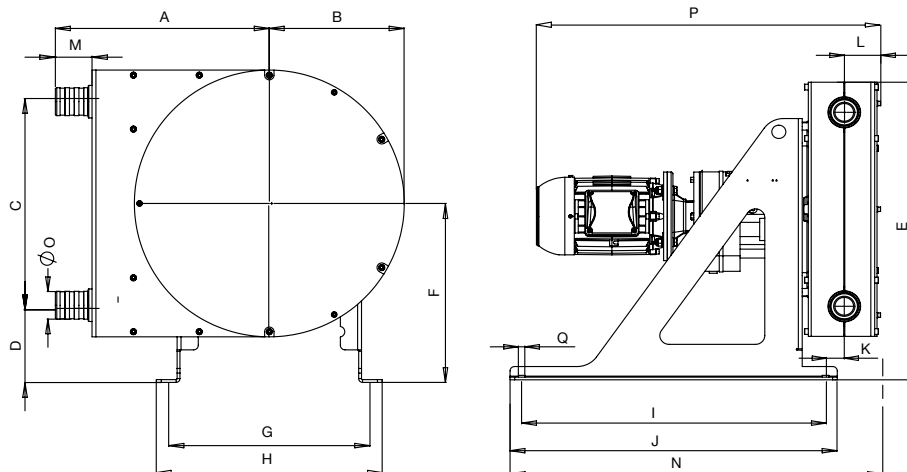
Datenblatt



* Intermittierender Gebrauch: mindestens eine Stunde Pause nach 2 Stunden Lauf / * Gelegentlicher Gebrauch: höchstens eine Stunde pro Tag
* Bei Verwendung eines Panzerschlauchs gilt eine Druckgrenze von 4 bar (60 psi). Die Druckgrenze bei Verwendung von Schläuchen beträgt 2 bar (30 psi)

ABMESSUNGEN

mm (Zoll)

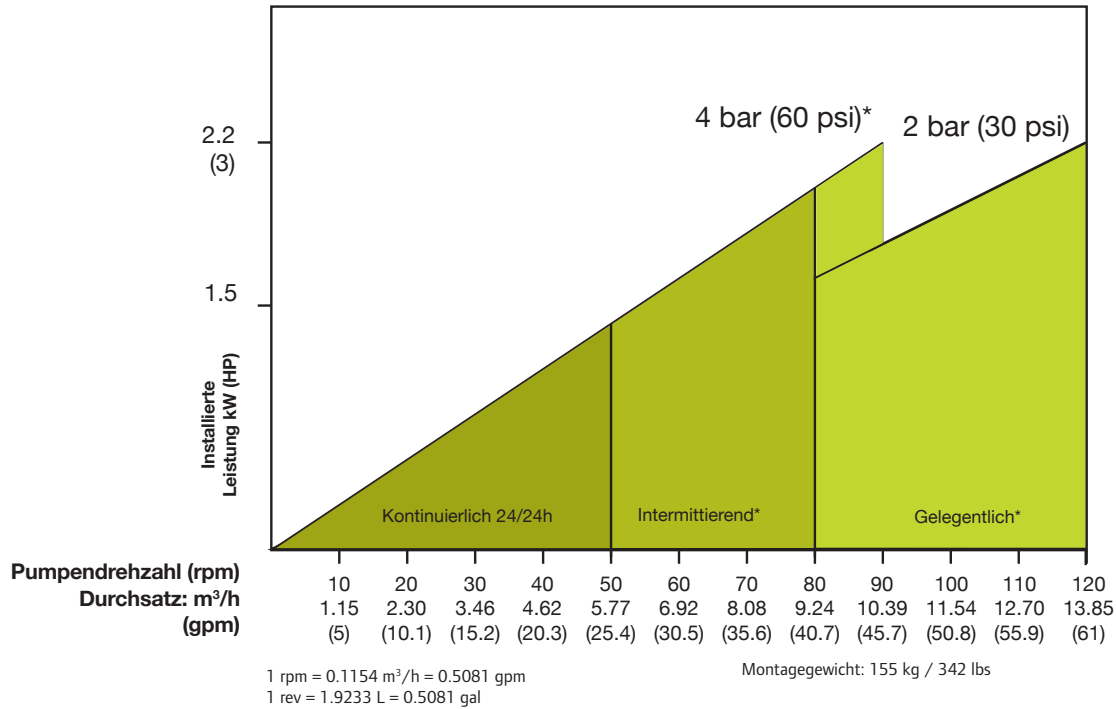


GRÖSSE	A	B	C	D	E	F	G	H	I	J	K	L	M	N	ØO	P	ØQ
ALP30N-F*	348 (13.7)	226 (8.9)	354 (13.9)	153 (6.0)	557 (21.9)	319 (12.5)	330 (13.0)	386 (15.2)	550 (21.6)	590 (23.2)	23 (0.9)	58 (2.3)	60 (2.4)	651 (25.6)	45* (1.8)	685 (27.0)	14 (0.5)
ALP30N-VM*	348 (13.7)	226 (8.9)	354 (13.9)	153 (6.0)	557 (21.9)	319 (12.5)	330 (13.0)	386 (15.2)	550 (21.6)	590 (23.2)	23 (0.9)	58 (2.3)	60 (2.4)	651 (25.6)	45* (1.8)	795 (31.3)	14 (0.5)



ALP45N

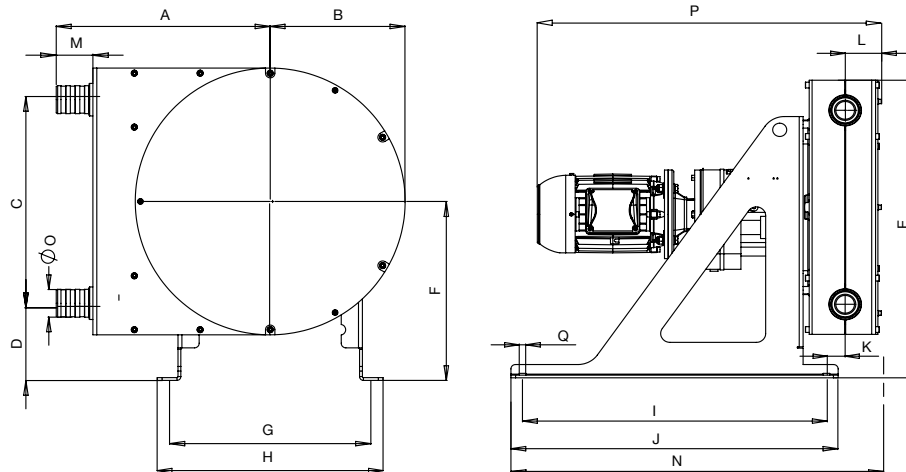
Datenblatt



* Intermittierender Gebrauch: mindestens eine Stunde Pause nach 2 Stunden Lauf / * Gelegentlicher Gebrauch: höchstens eine Stunde pro Tag
 * Bei Verwendung eines Panzerschlauchs gilt eine Druckgrenze von 4 bar (60 psi). Die Druckgrenze bei Verwendung von Schläuchen beträgt 2 bar (30 psi)

ABMESSUNGEN

mm (Zoll)



GRÖSSE	A	B	C	D	E	F	G	H	I	J	K	L	M	N	ØO	P	ØQ
ALP45N-F*	455 (17.9)	287 (11.3)	438 (17.2)	166 (6.5)	672 (26.4)	385 (15.1)	420 (16.5)	480 (18.9)	650 (26.6)	700 (27.5)	41 (1.6)	78 (3.0)	78 (3.0)	793 (31.2)	60* (2.4)	736 (29.0)	14 (0.5)
ALP45N-VM*	455 (17.9)	287 (11.3)	438 (17.2)	166 (6.5)	672 (26.4)	385 (15.1)	420 (16.5)	480 (18.9)	650 (26.6)	700 (27.5)	41 (1.6)	78 (3.0)	78 (3.0)	788 (31.0)	60* (2.4)	847 (33.3)	14 (0.5)

* Schlauchstutzen
 * F = Feste Drehzahl
 * VM = Mechanischer Drehzahlvariator

Distributed by: **ARO Fluid und Tooltechnik GmbH**
Autorisiertes Vertriebs und Service Center
Tullnerstraße 25, 3442 Langenrohr
Tel.: +43 (0) 2272 79180 Fax.: +43 (0) 2272 79180
Email.: office@aro-fluidtechnik.at
www.aro-fluidtechnik.at
www.arowebshop.com

www.albinpump.com

albinpump@irco.com



About Ingersoll Rand Inc.

Albin Pump is a brand of Ingersoll Rand and part of the Precision and Science Technologies (PST) business segment. PST consists of a portfolio of complementary, mission critical brands such as Milton Roy®, ARO®, LMI®, Albin Pump, Thomas®, Welch®, Haskel®, Dosatron®, YZ®, Williams®, MP® and Oberdorfer®.

At PST, we deliver solutions for precision dosing and transfer of high value fluids in various markets such as medical, food and beverage, water and hydrogen. For more information, visit www.IRco.com.

We are committed to using environmentally conscious print practices

©2021 Ingersoll Rand
IRITS-0221-004 DE